

中华人民共和国国家标准

GB/T 21431—2023

代替 GB/T 21431—2015

建筑物雷电防护装置检测技术规范

Technical specification for inspection of lightning protection systems of buildings



2023-12-28 发布

2024-07-01 实施

国家市场监督管理总局
国家标准化管理委员会 发布

目 次

前言	I
1 范围	1
2 规范性引用文件	1
3 术语和定义	1
4 检测分类及项目	4
5 检测要求和方法	4
6 定期检测周期	29
7 检测流程	29
8 检测记录、结论判定及报告	29
附录 A (规范性) 验收检测、定期检测的检测项目	30
附录 B (资料性) 爆炸危险环境分区和防雷分类	32
附录 C (资料性) 常用检测仪器的主要性能和参数指标	40
附录 D (规范性) 过渡电阻的测量	42
附录 E (规范性) 接地电阻的测量	46
附录 F (规范性) 土壤电阻率的测量	47
附录 G (规范性) 接地装置冲击接地电阻与工频接地电阻的换算	51
附录 H (规范性) 雷电电磁脉冲磁场的测量	53
附录 I (规范性) SSD 最小瞬时动作电流分断时间(t_0)的测量	57
附录 J (规范性) 电涌保护器(SPD)压敏电压(V_V)、泄漏电流(I_{le})和绝缘电阻(R_i)的测量	58
附录 K (规范性) 检测数值修约规则、极限数值表示和判定方法	59
附录 L (资料性) 雷电防护装置检测报告式样	61
参考文献	70

前 言

本文件按照 GB/T 1.1—2020《标准化工作导则 第 1 部分：标准化文件的结构和起草规则》的规定起草。

本文件代替 GB/T 21431—2015《建筑物防雷装置检测技术规范》，与 GB/T 21431—2015 相比，除结构调整和编辑性改动外，主要技术变化如下：

- a) 更改了范围(见第 1 章,2015 年版的第 1 章)；
- b) 更改了部分术语和定义(见 3.1、3.2、3.8、3.9、3.10、3.12、3.14、3.15、3.17、3.18,2015 年版的 3.1、3.23、3.9、3.25、3.18、3.15、3.24、3.22、3.19、3.20)；
- c) 删除了部分术语(见 2015 年版的 3.2~3.7、3.10~3.14、3.16、3.17、3.21)；
- d) 增加了部分术语(见 3.3~3.6、3.11、3.13、3.16)；
- e) 更改了检测分类及项目(见第 4 章,2015 年版的第 4 章)；
- f) 增加了“检测要求和方法”的基本要求(见 5.1)；
- g) 更改了作业要求、设备要求(见 5.2、5.3,2015 年版的 5.9、5.10)；
- h) 增加了检测方法(见 5.4)；
- i) 增加了检测项目的子项名称和数量,并更改了检测项目的要求和方法(见 5.5,2015 年版的 5.2~5.4、5.6~5.8)；
- j) 更改了检测流程(见第 7 章,2015 年版的第 7 章)；
- k) 更改了检测记录、结论判定及报告(见第 8 章,2015 年版的第 8 章)；
- l) 增加了附录 A“验收检测、定期检测的检测项目”(见附录 A)；
- m) 增加了附录 D“过渡电阻的测量”(见附录 D)；
- n) 更改了附录 H“雷电电磁脉冲磁场的测量”(见附录 H,2015 年版的附录 F)；
- o) 增加了附录 I“SSD 最小瞬时动作电流分断时间(t_{01})的测量”(见附录 I)；
- p) 增加了附录 J“电涌保护器(SPD)压敏电压(V_V)、泄漏电流(I_{le})和绝缘电阻(R_i)的测量”(见附录 J)；
- q) 增加了附录 K“检测数值修约规则、极限数值表示和判定方法”(见附录 K)。

请注意本文件的某些内容可能涉及专利。本文件的发布机构不承担识别专利的责任。

本文件由全国雷电防护标准化技术委员会(SAC/TC 258)提出并归口。

本文件起草单位：上海市气象灾害防御技术中心、上海大学、北京市避雷装置安全检测中心、上海市避雷装置检测站有限公司、上海市岩土工程检测中心有限公司、广东普天防雷检测有限责任公司、施耐德万高(天津)电气设备有限公司、国网电力科学研究院武汉南瑞有限责任公司、浙江省建筑设计研究院、广东西尔立防雷检测有限公司、重庆市防雷中心、四川阿库雷斯检测认证有限责任公司、湖北省防雷中心、中国信息通信研究院、北京 ABB 低压电器有限公司、重庆莱霆防雷技术有限责任公司、江苏托尔防雷检测有限公司、合肥航太电物理技术有限公司、中国铁道科学研究院集团有限公司通信信号研究所、深圳市科安达检测技术有限公司、东电化电子元器件(珠海保税区)有限公司、广东省气候中心、南京宽永电子系统有限公司、广西壮族自治区防雷中心、中山市新立防雷科技有限公司、福建省气象灾害防御技术中心、北京建筑材料检验研究院股份有限公司、厦门大恒科技有限公司、国网福建省电力有限公司电力科学研究院、中科天际科技股份有限公司、广东电网有限责任公司电力科学研究院、东华工程科技股份有限公司、浙江聚森检测科技有限公司、湖南科比特工程建设有限公司、河南省吴隆实业集团有限公司、南京捷宝凯雷电气检测技术有限公司、湖北天宏检测科技集团有限公司、广东高尔德集团有限

GB/T 21431—2023

公司、武汉雷光数字科技有限公司、山东天科防雷工程有限公司、中宏检验认证集团有限公司。

本文件主要起草人：赵洋、杨震、刘丁齐、周歧斌、宋平健、袁灯平、丁海芳、谷山强、钟湘闽、王肃、陈东、杨彤、许伟、鲁强、史雅静、张大元、王宏民、程浩、曾武、杨文渊、张涛、段泽民、肖桐、陈柯、余安栋、曾阳斌、汤亮亮、朱宣竹、韦卓运、马攀、曾金全、游志远、郭凌宇、李博琛、严岩、李思良、谢文炳、高攀亮、王锐、周晓明、施立治、郭贵雄、于月东、李斐、刘贤焕、徐达军、梁孔伟、何朝文、李根。

本文件及其所代替文件的历次版本发布情况为：

——2008年首次发布为 GB/T 21431—2008；

——2015年第一次修订；

——本次为第二次修订。



建筑物雷电防护装置检测技术规范

1 范围

本文件规定了建筑物¹⁾雷电防护装置的检测分类及项目、检测要求和方法、定期检测周期、检测流程、检测记录、结论判定及报告。

本文件适用于建筑物雷电防护装置的检测。

本文件不适用于：

- a) 铁路系统；
- b) 车辆、船舶、飞行器及离岸装置；
- c) 地下高压管道；与建筑物不相连的管道、电力线和通信线。

2 规范性引用文件

下列文件中的内容通过文中的规范性引用而构成本文件必不可少的条款。其中，注日期的引用文件，仅该日期对应的版本适用于本文件；不注日期的引用文件，其最新版本（包括所有的修改单）适用于本文件。

GB/T 18802.11 低压电涌保护器（SPD） 第 11 部分：低压电源系统的电涌保护器 性能要求和试验方法

GB/T 32938—2016 防雷装置检测服务规范

GB 50057—2010 建筑物防雷设计规范

GB 50601—2010 建筑物防雷工程施工与质量验收规范

GB 50952—2013 农村民居雷电防护工程技术规范

GB 51017—2014 古建筑防雷工程技术规范

GB 55024—2022 建筑电气与智能化通用规范

3 术语和定义

下列术语和定义适用于本文件。

3.1

雷电防护装置 lightning protection system; LPS

防雷装置

用来减小雷击建筑物造成人身伤害和物理损害的整个系统。

注：LPS 由外部和内部雷电防护装置两部分构成。

[来源：GB/T 21714.1—2015, 3.42, 有修改]

3.2

雷电防护装置检测 inspection of lightning protection system

防雷装置检测

为确定雷电防护装置是否满足标准要求而进行的检查、测量及信息综合分析处理全过程。

1) 本文件中的建筑物泛指建(构)筑物。

3.3

接闪器 air-termination system

外部 LPS 的组成部分,用于拦截雷击的金属部件。

注:如接闪杆、接闪带、接闪网或接闪线等。

[来源:GB/T 21714.1—2015,3.45,有修改]

3.4

引下线 down-conductor system

外部 LPS 的组成部分,用于将雷电流从接闪器传导至接地装置的导体。

[来源:GB/T 21714.1—2015,3.46,有修改]

3.5

接地装置 earth-termination system

外部 LPS 的组成部分,用于将雷电流传导并散入大地的导体。

[来源:GB/T 21714.1—2015,3.47,有修改]

3.6

磁屏蔽 magnetic shield

将需要保护建筑物或其一部分包围起来的闭合金属格栅或连续型屏蔽体,用于减少电气和电子系统的失效。

注:防雷电电磁脉冲的磁屏蔽包括格栅型空间屏蔽、引进的线路屏蔽、屏蔽板(网)和屏蔽室(盒)等。

[来源:GB/T 21714.1—2015,3.52,有修改]

3.7

防雷等电位连接 lightning equipotential bonding; LEB

将分开的诸金属物体直接用连接导体或经电涌保护器连接到防雷装置上以减少雷电流引发的电位差。

[来源:GB 50057—2010,2.0.19]

3.8

电涌保护器 surge protection device; SPD

用于限制瞬态过电压和泄放电涌电流的电器。

注 1:电涌保护器至少包含一个非线性的元件。

注 2:SPD 具有适当的连接装置,是一个装配完整的部件。

[来源:GB/T 18802.11—2020,3.1.1]

3.9

复合波发生器的开路电压 combination wave generator open-circuit voltage

U_{oc}

在复合波发生器连接试品端口处的开路电压。

[来源:GB/T 18802.11—2020,3.1.23]

3.10

电压保护水平 voltage protection level

U_p

由于施加规定陡度的冲击电压和规定幅值及波形的冲击电流而在 SPD 两端之间预期出现的最大电压。

注:电压保护水平由制造商提供,并不可低于按照如下方法确定的测量限制电压:

——对于 II 类和/或 I 类试验,由波前放电电压(如适用)和对应于 II 类和/或 I 类试验中直到 I_n 和/或 I_{imp} 幅值处的残压确定;



——对于Ⅲ类试验,由复合波直到 U_{oc} 的测量限制电压确定。

[来源:GB/T 18802.11—2020,3.1.14]

3.11

I 类试验的冲击放电电流 impulse discharge current for class I test

I_{imp}

流过 SPD 具有指定转移电荷量 Q 和在指定时间内具有指定比能量 W/R 的放电电流峰值。

[来源:GB/T 18802.11—2020,3.1.10]

3.12

最大持续工作电压 maximum continuous operating voltage

U_c

可连续地施加在 SPD 保护模式上的最大交流电压有效值或直流电压。

[来源:GB/T 18802.11—2020,3.1.11,有修改]

3.13

Ⅱ类试验的标称放电电流 nominal discharge current for class Ⅱ test

I_n

流过 SPD 具有 8/20 波形电流的峰值。

[来源:GB/T 18802.11—2020,3.1.9]

3.14

有效电压保护水平 effective voltage protection level

$U_{p/f}$

电涌保护器连接导线和外置脱离器(如果有)感应电压降 ΔU 与电涌保护器电压保护水平(U_p)的矢量和。

注:对于限压型 SPD, $U_{p/f}=U_p+\Delta U$;对于电压开关型 SPD, $U_{p/f}$ 为 ΔU 和 U_p 中较高值。

[来源:GB/T 19663—2022,5.4.23]

3.15

额定冲击耐受电压 rated impulse withstand voltage

U_w

由设备制造单位对设备或设备的一部分规定的冲击耐受电压,它代表了设备的绝缘耐受过电压的能力。

[来源:GB/T 18802.12—2014,3.1.47,有修改]

3.16

低压电涌保护器专用保护装置 specific protective devices for low-voltage surge protective devices;SSD

一种用于低压电源系统的电涌保护器的外部脱离装置,能够承受被保护电涌保护器安装处的预期电涌电流,并能够分断由于电涌保护器故障而产生的工频过电流的装置,且具有工频小电流动作特点。

[来源:NB/T 42150—2021,3.1]

3.17

压敏电压 varistor voltage

V_v

在规定时间内,金属氧化物压敏电阻(MOV)通过规定电流(通常为 1 mA)时在其两端测得的电压。

[来源:IEC 61643-331:2020,3.1.2.3]

3.18

泄漏电流 leakage current

I_{le}

除放电间隙外,SPD 在并联接入线路后通过的微安级电流。在测试中常用 0.75 倍的压敏电压进行。

注:泄漏电流增量是限压型 SPD 劣化程度的重要参数指标。

4 检测分类及项目

4.1 检测分类

4.1.1 检测分为验收检测和定期检测。其中:

- a) 验收检测为新建、改建、扩建的建筑物防雷装置投入使用前的检测;
- b) 定期检测为投入使用后的防雷装置按规定周期进行的检测。

4.1.2 验收检测和定期检测的检测项目及包含的检测子项应符合附录 A 的规定。

4.2 检测项目

建筑物的防雷装置检测项目如下:

- a) 接闪器;
- b) 引下线;
- c) 接地装置;
- d) 磁屏蔽;
- e) 防雷等电位连接;
- f) 电涌保护器(SPD)。

5 检测要求和方法

5.1 基本要求

5.1.1 在对建筑物的防雷装置进行检测之前,应对其进行防雷分类。建筑物防雷分类首先需参照设计文件或竣工文件确定;无法获取上述文件的正确、有效版本或建筑物使用现状与上述文件不一致时,防雷分类应符合下列规定。

- a) 建筑物防雷分类符合 GB 50057—2010 中第 3 章和 4.5.1、4.5.2 的规定,其中供电电压不超过 35 kV 的工业建筑与民用建筑和市政工程(含有电气与智能化系统)还应符合 GB 55024—2022 中 7.1.1 的规定。
- b) 农村民居防雷分类符合 GB 50952—2013 中第 2 章的规定。
- c) 古建筑防雷分级符合 GB 51017—2014 中第 3 章的规定。

爆炸危险环境分区和防雷分类参考信息见附录 B。

5.1.2 当建筑物存在需要防雷电电磁脉冲的电气和电子系统时,应对其防雷区进行划分,防雷区的划分应符合 GB 50057—2010 中 6.2.1 的规定。

5.2 作业要求

现场作业的检测人员不应少于 2 人,其中爆炸危险环境场所作业的检测人员不应少于 3 人。检测前,应先制定检测方案,就现场作业方案与受检单位做好沟通,并进行工作交底、安全交底和技术交底。

现场作业的环境要求和安全要求应符合 GB/T 32938—2016 中第 7 章和第 8 章的规定。

5.3 设备要求

检测设备应符合 GB/T 32938—2016 中第 9 章的规定,常用检测仪器的主要性能和参数指标见附录 C。

5.4 检测方法

5.4.1 检查

检查主要包括观察检查和查阅资料两种方式,其中:

- a) 观察检查指对防雷装置的观感质量进行现场检查,输出为观察结果;
- b) 查阅资料指查阅防雷装置的隐蔽工程记录、施工记录、设计图纸、竣工图纸、产品质量文件、运行维护记录或第三方报告等档案资料来获取相关信息,输出为查阅结果。

5.4.2 测量

依据标准和规范,使用规定的仪器,在规定的条件下,按照相应程序对防雷装置的特性进行测试,其输出为测量数据。

5.5 检测项目的要求和方法

5.5.1 接闪器

5.5.1.1 类型和方式

5.5.1.1.1 要求:建筑物接闪器的类型和方式符合下列规定。

- a) 第一类防雷建筑物应装设独立接闪杆、架空接闪线或架空接闪网,当难以装设独立的外部防雷装置时,可将接闪杆、接闪网或由其混合组成的接闪器直接装在建筑物上。
- b) 第二类、第三类防雷建筑物宜采用装设在建筑物上的接闪网、接闪带或接闪杆,也可采用由接闪网、接闪带或接闪杆混合组成的接闪器。
- c) 符合 GB 50057—2010 中 3.0.3 第 2 款~第 4 款、第 9 款、第 10 款的第二类防雷建筑物和第三类防雷建筑物:
 - 1) 当其女儿墙以内的屋顶钢筋网以上的防水和混凝土层允许不保护时,宜利用屋顶钢筋作为接闪器;
 - 2) 当其多层建筑物,且周围很少有人停留时,宜利用女儿墙压顶板内或檐口内的钢筋作为接闪器。
- d) 除第一类防雷建筑物外,金属屋面的建筑物宜利用其屋面作为接闪器;除第一类防雷建筑物和 GB 50057—2010 中 4.3.2 第 1 款的规定外,屋顶上永久性金属物宜作为接闪器。
- e) 有爆炸危险的露天钢质封闭气罐(塔),当高度小于或等于 60 m、罐(塔)顶壁厚不小于 4 mm 时,或当其高度大于 60 m、罐(塔)顶壁厚和侧壁壁厚均不小于 4 mm 时,可不装设接闪器,但应接地。
- f) 砖烟囱、钢筋混凝土烟囱,宜在烟囱上装设接闪杆或接闪环保护;当非金属烟囱无法采用单支或双支接闪杆保护时,应在烟囱口装设环形接闪带和接闪杆;金属烟囱应利用其本身作为接闪器。
- g) 粮、棉及易燃物大量集中的露天堆场,当其年预计雷击次数大于或等于 0.05 时,应采用独立接闪杆或架空接闪线防直击雷。

h) 不应利用安装在接收无线电视广播天线杆顶上的接闪器保护建筑物。

5.5.1.1.2 数量:全数。

5.5.1.1.3 方法:观察检查;当无法观察检查时应查阅资料。

5.5.1.2 敷设和位置

5.5.1.2.1 要求:易燃材料构成的屋顶上不应直接安装接闪器。接闪器不同敷设情况下的位置符合下列规定。

- a) 建筑物上明敷专设的接闪网和接闪带应按 GB 50057—2010 中附录 B 规定沿屋角、屋脊、屋檐和檐角等易受雷击的部位敷设;当符合下列情况时,首先应沿屋顶周边敷设接闪带,接闪带应设在外墙外表面或屋檐边垂直面上,也可设在外墙外表面或屋檐边垂直面外。
 - 1) 第一类防雷建筑物高度超过 30 m。
 - 2) 第二类防雷建筑物高度超过 45 m。
 - 3) 第三类防雷建筑物高度超过 60 m。
- b) 利用建筑物的钢筋作为接闪器时,应符合 5.5.1.1.1c)的规定。
- c) 利用金属屋面作为接闪器时,应符合 5.5.1.1.1d)的规定。
- d) 第三类防雷建筑物中的非金属烟囱上宜装设接闪杆或接闪环保护,多支接闪杆应连接在闭合环上;当非金属烟囱无法采用单支或双支接闪杆保护时,应在烟囱口装设环形接闪带,并对称布置三支高出烟囱口不低于 0.5 m 的接闪杆;金属烟囱应利用其本身作为接闪器。

5.5.1.2.2 数量:全数。

5.5.1.2.3 方法:观察检查,必要时使用钢筋检测仪等设备检查暗敷接闪器的情况;当无法观察检查时,应查阅资料。

5.5.1.3 材料和规格

5.5.1.3.1 要求:接闪器的材料和规格应符合 GB 50057—2010 中 5.1.1、5.2 和 GB 55024—2022 中 7.1.7 第 2 款的规定;有爆炸危险的露天钢质封闭气罐(塔)应符合 GB 50057—2010 中 4.3.10 的规定。

5.5.1.3.2 数量:全数。

5.5.1.3.3 方法:观察检查,必要时使用游标卡尺、千分尺或测厚仪等测量;当无法观察检查时,应查阅资料。

5.5.1.4 安装工艺和现状

5.5.1.4.1 要求:接闪器应与专设或自然引下线焊接或卡接器连接。专用接闪杆位置应正确,焊接固定的焊缝应饱满无遗漏,焊接部分防腐应完整。接闪网、带位置应正确、平正顺直、无急弯。焊接的焊缝应饱满无遗漏,螺栓螺母固定的应有防松零件。可燃材料构成的屋顶上安装接闪器时,接闪器的支撑架与可燃材料之间应采用隔热层隔离。利用金属屋面作为接闪器时,板间的连接应持久电气贯通,可采用铜锌合金焊、熔焊、卷边压接、缝接、螺钉或螺栓连接。钢材、铜材的焊接应符合下列规定。

- a) 钢材与钢材的搭接长度及焊接方法符合表 1 的规定。

表 1 防雷装置钢材焊接时的搭接长度及焊接方法

焊接材料	搭接长度	焊接方法
扁钢与扁钢	不应小于扁钢宽度的 2 倍	两个大面不应少于 3 个棱边焊接
圆钢与圆钢	不应小于圆钢直径的 6 倍	双面施焊
圆钢与扁钢	不应小于圆钢直径的 6 倍	双面施焊

表 1 防雷装置钢材焊接时的搭接长度及焊接方法 (续)

焊接材料	搭接长度	焊接方法
扁钢与钢管、扁钢与角钢	紧贴角钢外侧两面或紧贴 3/4 钢管表面,上、下两侧施焊,并焊以由扁钢弯成的弧形(或直角形)卡子或直接由扁钢本身弯成弧形或直角形与钢管或角钢焊接	

b) 铜材与铜材或铜材与钢材焊接时,连接工艺采用放热焊接,熔接接头将被连接的导体完全包在接头里,且连接牢固,接头应无贯穿性的气孔且表面平滑。

5.5.1.4.2 数量如下:

a) 不同类型的接闪器之间:全数;

b) 相同类型的接闪器之间:不应少于连接处总数的 10%,且不少于 1 处。

5.5.1.4.3 方法:观察检查,必要时使用长度测量设备测量;当无法观察检查时应查阅资料。

5.5.1.5 锈蚀

5.5.1.5.1 要求:接闪器的截面锈蚀不应超过初始截面的 1/3,且满足 GB 50057—2010 中表 5.2.1 的规定。

5.5.1.5.2 数量:全数。

5.5.1.5.3 方法:观察检查,必要时使用游标卡尺、千分尺或测厚仪等测量;当无法观察检查时应查阅资料。

5.5.1.6 固定支架的垂直拉力

5.5.1.6.1 要求:接闪器固定支架应能承受 49 N 的垂直拉力(垂直于安装平面)。

5.5.1.6.2 数量:不应少于固定支架总数的 10%,且不少于 1 处。

5.5.1.6.3 方法:使用拉力计等设备对接闪器的固定支架施加不小于 49 N 的垂直拉力,观察检查其是否固定可靠。

5.5.1.7 固定支架的间距和高度

5.5.1.7.1 要求:明敷接闪器固定支架的间距不宜大于表 2 的规定。固定支架高度(安装平面至接闪带顶部)不宜小于 150 mm。

表 2 明敷接闪导体和引下线固定支架的间距

布置方式	扁形导体和绞线固定支架的间距	单根圆形导体固定支架的间距
	mm	mm
安装于水平面上的水平导体	500	1 000
安装于垂直面上的水平导体	500	1 000
安装于地面至高 20 m 垂直面上的垂直导体	1 000	1 000
安装在高于 20 m 垂直面上的垂直导体	500	1 000

5.5.1.7.2 数量:不应少于固定支架总数的 10%,且不少于 1 处。

5.5.1.7.3 方法:观察检查,必要时使用长度测量设备测量;当无法观察检查时应查阅资料。

5.5.1.8 网格尺寸

5.5.1.8.1 要求:接闪网网格尺寸应符合表 3 的规定。

表 3 各类防雷建筑物的滚球半径及接闪网网格尺寸

单位为米

建筑物防雷分类	滚球半径	接闪网网格尺寸
第一类	30	$\leq 5 \times 5$ 或 $\leq 6 \times 4$
第二类 ^a	45	$\leq 10 \times 10$ 或 $\leq 12 \times 8$
第三类	60	$\leq 20 \times 20$ 或 $\leq 24 \times 16$

^a 供电电压不超过 35 kV 的工业建筑与民用建筑和市政工程(含有电气与智能化系统),且高度超过 250 m 或年预计雷击次数大于 0.42 次的第二类防雷建筑物,当采用接闪网网格法保护时,接闪网网格不应大于 5 m×5 m 或 6 m×4 m;当采用滚球法保护时,滚球半径不应大于 30 m。

5.5.1.8.2 数量:全数。

5.5.1.8.3 方法:观察检查,必要时使用长度测量设备测量;当无法观察检查时,应查阅资料。

5.5.1.9 伸缩缝处的跨接

5.5.1.9.1 要求:接闪器在建筑物伸缩缝处的跨接应符合 GB 50601—2010 中 6.1.2 第 5 款的规定。

5.5.1.9.2 数量:全数。

5.5.1.9.3 方法:观察检查。

5.5.1.10 等电位连接性能

5.5.1.10.1 要求:建筑物外露的金属物(处于 LPZ0_A)应与建筑物顶部或外墙上的接闪器进行等电位连接,并符合 5.5.5.4.1 的规定,其间过渡电阻值不应大于 0.2 Ω。

5.5.1.10.2 数量:全数。

5.5.1.10.3 方法:观察检查,并测量过渡电阻,测量方法应按照附录 D 进行。

5.5.1.11 附着

5.5.1.11.1 要求:接闪器上不应附着电气、通信、信号或其他线路。

5.5.1.11.2 数量:全数。

5.5.1.11.3 方法:观察检查。

5.5.1.12 间隔距离

5.5.1.12.1 要求:当第一类防雷建筑物采用独立接闪杆、架空接闪线或架空接闪网作为接闪器时,接闪器与被保护建筑物、与其有关联的放散管(阻火器)、通气管(呼吸阀)、排风管(风帽)等之间的间隔距离应符合 GB 50057—2010 中 4.2.1 第 5 款~第 7 款的规定。第一类防雷建筑物的接闪器与其保护范围之外的树木的净距不应小于 5 m。

5.5.1.12.2 数量:全数。

5.5.1.12.3 方法:观察检查,必要时使用长度测量设备测量;当无法观察检查时,应查阅资料。

5.5.1.13 防侧击措施

5.5.1.13.1 要求:各类防雷建筑物的防侧击措施应符合下列规定,其中水平接闪器与引下线、金属物与防雷装置间的过渡电阻值不应大于 0.2 Ω。

a) 第一类符合 GB 50057—2010 中 4.2.4 第 7 款的规定。

b) 第二类符合 GB 50057—2010 中 4.3.9、GB 55024—2022 中 7.1.3 第 5 款和 7.1.4 第 5 款的规定。

c) 第三类符合 GB 50057—2010 中 4.4.8 和 GB 55024—2022 中 7.1.2 第 5 款的规定。

5.5.1.13.2 数量:各类型金属物不应少于该类型总数的 5%,且均不少于 1 处。

5.5.1.13.3 方法:观察检查,并测量过渡电阻,测量方法应按照附录 D 进行。当无法观察检查及测量时,应查阅资料。

5.5.1.14 保护范围

5.5.1.14.1 要求:接闪器的保护范围符合表 3 及下列规定。

a) 第一类防雷建筑物采用独立接闪器保护时,应处于独立接闪器的保护范围内。

b) 当采用专设在建筑物上的接闪器进行保护时,应处于接闪器的保护范围内。

c) 排放爆炸危险气体、蒸气或粉尘的放散管、呼吸阀、排风管等管口外的下列空间应处于接闪器的保护范围内:

1) 当有管帽时,按 GB 50057—2010 中表 4.2.1 规定确定;

2) 当无管帽时,为管口外上方半径 5 m 的半球体;

3) 接闪器与雷闪的接触点设在 5.5.1.14.1c) 的 1) 或 2) 规定的空间之外。

d) 第一类防雷建筑物中排放爆炸危险气体、蒸气或粉尘的放散管、呼吸阀、排风管等,当其排放物达不到爆炸浓度、长期点火燃烧、一排放就点火燃烧,以及发生事故时排放物才达到爆炸浓度的通风管、安全阀,接闪器的保护范围应保护到管帽,无管帽时应保护到管口。

e) 第二类和第三类防雷建筑物中排放无爆炸危险气体、蒸气或粉尘的放散管、烟囱,1 区、21 区、2 区和 22 区爆炸危险场所的自然通风管,0 区和 20 区爆炸危险场所的装有阻火器的放散管、呼吸阀、排风管,以及 5.5.1.14.1d) 所规定的管、阀及煤气和天然气放散管等,其防雷保护应符合下列规定。

1) 金属物体可利用其本身作为接闪器。

2) 非金属物体处于接闪器的保护范围内。

f) 第三类防雷建筑物中烟囱的接闪器保护范围应符合 5.5.1.2.1d) 的规定。

g) 固定在建筑物上的节日彩灯、航空障碍信号灯及其他用电设备,其中无金属外壳或保护网罩的用电设备应处于接闪器的保护范围内。

h) 年预计雷击次数大于或等于 0.05 的粮、棉及易燃物大量集中的露天堆场,应处于独立接闪杆和架空接闪线的保护范围内。

i) 第二类和第三类防雷建筑物屋顶上的物体符合 GB 50057—2010 中 4.5.7 规定时,可不处于接闪器保护范围内。

5.5.1.14.2 数量:全数。

5.5.1.14.3 方法:通过观察检查,必要时查阅资料或使用长度测量设备测量接闪器的高度、间距、与被保护物距离等相关数据,根据表 3 中的滚球半径和 GB 50057—2010 附录 D 的规定综合分析确定保护范围,年预计雷击次数大于或等于 0.05 的粮、棉及易燃物大量集中的露天堆场,滚球半径可取 100 m。

5.5.2 引下线

5.5.2.1 类型

5.5.2.1.1 要求:建筑物应利用其结构钢筋或钢结构柱作为自然引下线;当无结构钢筋或钢结构柱可利用时,应设置专设引下线。

5.5.2.1.2 数量:全数。

5.5.2.1.3 方法:观察检查;当无法观察检查时,应查阅资料。

5.5.2.2 敷设

5.5.2.2.1 要求:引下线应采取明敷、暗敷或两种组合的敷设方式。引下线不应敷设在下水管道内,也不宜敷设在排水槽沟内。

5.5.2.2.2 数量:全数。

5.5.2.2.3 方法:观察检查,必要时使用钢筋检测仪等设备检查暗敷引下线的情况;当无法观察检查时,应查阅资料。

5.5.2.3 材料和规格

5.5.2.3.1 要求:引下线的材料和规格应符合 GB 50057—2010 中 5.1.1、5.3.1、5.3.3~5.3.5 的规定。

5.5.2.3.2 数量:全数。

5.5.2.3.3 方法:观察检查,必要时使用游标卡尺、千分尺或测厚仪等测量;当无法观察检查时,应查阅资料。

5.5.2.4 安装工艺和现状

5.5.2.4.1 要求:引下线的安装工艺和现状符合下列规定。

- a) 专设引下线之间、引下线与接地装置之间应采用焊接或螺栓连接。当连接点埋设于地下、墙体内或楼板内时不应采用螺栓连接。
- b) 建筑物采用钢梁、钢柱、消防梯等金属构件或幕墙的金属立柱作为引下线时,可采用铜锌合金焊、熔焊、卷边压接、缝接、螺钉或螺栓连接。
- c) 装配整体式混凝土建筑利用结构构件内钢筋做自然引下线时,符合下列规定。
 - 1) 装配整体式混凝土框架结构,引下线钢筋应通过各自的附加连接导体与设于预制柱连接部位外侧的接地连接板焊接或机械连接。
 - 2) 装配整体式混凝土剪力墙结构,当利用现浇边缘构件内竖向钢筋作为引下线时,应采用土建施工的绑扎法、焊接或机械连接;当利用垂直后浇段内竖向钢筋作为引下线时,应采用焊接或机械连接。
 - 3) 装配整体式混凝土框架结构,预制柱内引下线钢筋互相连接的附加连接导体应平正顺直。
- d) 烟囱利用金属爬梯作为引下线时,应采用螺栓或焊接与其连接。
- e) 明敷的专设引下线应分段固定,并以最短路径敷设到接地体,敷设应平正顺直、无急弯。焊接固定的焊缝应饱满无遗漏,螺栓螺母固定应有防松零件(垫圈),焊接部分的防腐应完整。
- f) 当引下线的连接采用焊接时,钢材、铜材的焊接要求应符合 5.5.1.4.1 中 a)和 b)的规定。

5.5.2.4.2 数量:不应少于连接点总量 5%,且不应少于 1 处。

5.5.2.4.3 方法:观察检查,必要时使用长度测量设备测量;当无法观察检查时,应查阅资料。

5.5.2.5 锈蚀

5.5.2.5.1 要求:引下线的截面锈蚀不应超过初始截面的 1/3,且满足 GB 50057—2010 中表 5.2.1 的规定。

5.5.2.5.2 数量:全数。

5.5.2.5.3 方法:观察检查,必要时使用游标卡尺、千分尺或测厚仪等测量;当无法观察检查时,应查阅资料。

5.5.2.6 固定支架的垂直拉力

5.5.2.6.1 要求:明敷引下线固定支架应能承受 49 N 的垂直拉力(垂直于安装平面)。

5.5.2.6.2 数量:不应少于固定支架总数的10%,且不少于1处。

5.5.2.6.3 方法:使用拉力计等设备对引下线的固定支架施加不小于49 N的垂直拉力,观察检查其是否固定可靠。

5.5.2.7 固定支架的间距

5.5.2.7.1 要求:明敷引下线固定支架的间距应符合表2的规定。

5.5.2.7.2 数量:不应少于固定支架总数的10%,且不少于1处。

5.5.2.7.3 方法:观察检查,必要时使用长度测量设备测量;当无法观察检查时,应查阅资料。

5.5.2.8 断接卡设置和保护措施

5.5.2.8.1 要求:引下线的断接卡设置和保护措施符合下列规定。

- a) 采用多根专设引下线时,应在各引下线上距地面0.3 m~1.8 m之间装设断接卡。
- b) 当利用混凝土内钢筋、钢柱作为自然引下线并同时采用基础接地体时,可不设断接卡,但利用钢筋作引下线时应在室内外的适当地点设若干连接板。
- c) 当仅利用钢筋作引下线并采用埋于土壤中的人工接地体时,应在每根引下线上于距地面不低于0.3 m处设接地体连接板。采用埋于土壤中的人工接地体时应设断接卡,其上端应与连接板或钢柱焊接。连接板处宜有明显标志。
- d) 在易受机械损伤之处,地面上1.7 m至地面下0.3 m的一段接地线应采用暗敷或采用镀锌角钢、改性塑料管或橡胶管等加以保护,并在每一根引下线上距地面不低于0.3 m处设置断接卡连接。

5.5.2.8.2 数量:全数。

5.5.2.8.3 方法:观察检查,必要时使用长度测量设备测量;当无法观察检查时,应查阅资料。

5.5.2.9 防接触电压和旁侧闪络电压措施

5.5.2.9.1 要求:建筑物应采取措施防止接触电压和旁侧闪络电压对人员造成伤害,采取的措施根据建筑物的实际情况应符合GB 50057—2010中4.5.6第1款或GB 55024—2022中7.1.8第5款的规定。

5.5.2.9.2 数量:全数。

5.5.2.9.3 方法:观察检查,必要时使用长度测量设备测量;当无法观察检查时,应查阅资料。

5.5.2.10 附着

5.5.2.10.1 要求:引下线上不应附着电气、通信、信号或其他线路。

5.5.2.10.2 数量:全数。

5.5.2.10.3 方法:观察检查。

5.5.2.11 间隔距离

5.5.2.11.1 要求:专设引下线与电气和电子线路敷设的最小距离,平行敷设时不应小于1.0 m,交叉敷设时不应小于0.3 m;专设引下线与可燃材料的墙壁或墙体保温层间距应大于0.1 m。当第一类防雷建筑物采用独立接闪杆、架空接闪线或架空接闪网作为接闪器时,其引下线与被保护建筑物、与其有关联的管道、电缆、风帽、放散管等之间的距离应符合GB 50057—2010中4.2.1第5款的规定;为防止雷电流流经引下线时产生的高电位对附近金属物或电气和电子系统线路的反击,第二类 and 第三类防雷建筑物应符合GB 50057—2010中4.3.8第1款~第3款和4.4.7第1款的规定。

5.5.2.11.2 数量:全数。

5.5.2.11.3 方法:观察检查,必要时使用长度测量设备测量;当无法观察检查时,应查阅资料。

5.5.2.12 电气连接性能

5.5.2.12.1 要求：自然引下线和专设引下线上端应与接闪器可靠连接，下端应与接地装置可靠连接。连接处两端的过渡电阻值不应大于 0.2 Ω。钢筋混凝土建筑物使用混凝土中的钢筋作为自然引下线时，接闪器和接地装置之间的整体电阻不应大于 0.2 Ω。

5.5.2.12.2 数量如下：

- a) 专设引下线：全数；
- b) 自然引下线：不应少于 1 次。

5.5.2.12.3 方法如下：

- a) 专设引下线：观察检查，并测量引下线上端与接闪器、引下线下端与接地装置之间的过渡电阻，测量方法应按照附录 D 进行；
- b) 自然引下线：观察检查，并测量接闪器与接地装置之间的整体电阻，测量方法应按照附录 D 进行。

5.5.2.13 数量和间距

5.5.2.13.1 要求：建筑物的引下线数量和间距符合下列规定。

- a) 建筑物易受雷击的部位应设自然引下线或专设引下线，且不应少于 2 根。引下线应沿外轮廓均匀设置。
- b) 各类防雷建筑物引下线的平均间距应符合表 4 的规定。第一类防雷建筑物引下线的数量、间距还应符合 GB 50057—2010 中 4.2.1 第 4 款、4.2.2 第 1 款、4.2.3 第 7 款的规定。
- c) 有爆炸危险的露天钢质封闭气罐(塔)的接地点不应少于 2 处，两接地点间距不宜大于 30 m；
- d) 高度不超过 40 m 的烟囱，可只设 1 根引下线，超过 40 m 时应设 2 根引下线。可利用螺栓或焊接连接的一座金属爬梯作为 2 根引下线用。

表 4 各类防雷建筑物引下线的平均间距

单位为米

建筑物的防雷分类	间距
第一类	≤12
第二类 ^a	≤18
第三类	≤25
^a 高度超过 250 m 或年预计雷击次数大于 0.42 次的第二类防雷建筑物，自然引下线的间距不应大于 12 m。	

5.5.2.13.2 数量：全数。

5.5.2.13.3 方法：观察检查，必要时使用环路电阻测试仪、钢筋检测仪等设备检查引下线的数量；观察检查，必要时使用长度测量设备测量引下线的间距。当无法观察检查时，应查阅资料。

5.5.3 接地装置

5.5.3.1 类型

5.5.3.1.1 要求：接地装置包括接地体和接地线，接地体可分为自然接地体和人工接地体，应确定建筑物接地体的类型。

5.5.3.1.2 数量：全数。

5.5.3.1.3 方法：观察检查；当无法观察检查时，应查阅资料。

5.5.3.2 布置

5.5.3.2.1 要求：接地装置布置应符合表 5 的规定，人工接地体应符合 GB 50057—2010 中 5.4.3 和 5.4.4

的规定。

表 5 接地装置布置及冲击接地电阻要求

序号	防雷分类	防雷装置类型	接地装置布置要求	冲击接地电阻要求
1	第一类	独立接闪杆、架空接闪线或架空接闪网	应设独立的接地装置	每根引下线不宜大于 $10\ \Omega$ 。在土壤电阻率高的地区,可适当增大冲击接地电阻,但在 $3\ 000\ \Omega \cdot \text{m}$ 以下的地区,不应大于 $30\ \Omega$
2		架空金属管道	在进出建筑物处,应与防闪电感应的接地装置相连。距离建筑物 $100\ \text{m}$ 内的管道,应每隔 $25\ \text{m}$ 接地一次,其钢筋混凝土基础宜作为接地装置	不应大于 $30\ \Omega$
3		当难以装设独立的外部防雷装置,接闪器专设在建筑物上	外部防雷的接地装置应围绕建筑物敷设成环形接地体,和电气和电子系统等接地装置及所有进入建筑物的金属管道相连,此接地装置可兼作防闪电感应接地之用 ^a	每根引下线不应大于 $10\ \Omega^b$
4	第二类	建筑物外部防雷装置	外部防雷装置的专设接地装置宜围绕建筑物敷设成环形接地体。外部防雷装置的接地应和防闪电感应、内部防雷装置、电气和电子系统等接地共用接地装置,并与引入的金属管线做等电位连接 ^c	每根引下线不应大于 $10\ \Omega^b$
5		有爆炸危险的露天钢质封闭气罐(塔)	接地点不应少于 2 处,两接地点间距离不宜大于 $30\ \text{m}^c$	每处接地点不应大于 $30\ \Omega$
6	第三类	建筑物外部防雷装置	外部防雷装置的专设接地装置宜围绕建筑物敷设成环形接地体。防雷装置的接地应与电气和电子系统等接地共用接地装置,并与引入的金属管线做等电位连接 ^d	每根引下线不应大于 $30\ \Omega^b$
7		符合 GB 50057—2010 中 4.4.5 规定的烟囱	宜利用钢筋作为接地装置 ^d	

^a 当每根引下线的冲击接地电阻大于 $10\ \Omega$ 时,按照 GB 50057—2010 中 4.2.4 第 6 款所列方法敷设外部防雷的环形接地体。敷设接地体以及环形接地体所包围的面积等效圆半径大于或等于所规定的值时,每根引下线的冲击接地电阻可不作规定。

^b 共用接地装置的接地电阻按 50 Hz 电气装置的接地电阻确定,不应大于按人身安全所确定的接地电阻值。

^c 在土壤电阻率 $\leq 3\ 000\ \Omega \cdot \text{m}$ 时,外部防雷装置的接地体符合 GB 50057—2010 中 4.3.6 第 1 款~第 6 款规定之一以及环形接地体所包围面积的等效圆半径大于或等于所规定的值时,可不计冲击接地电阻;当每根专设引下线的冲击接地电阻值不大于 $10\ \Omega$ (表 5 序号 5 规定的气罐或塔不大于 $30\ \Omega$)时,可不按 GB 50057—2010 中 4.3.6 第 1 款和第 2 款的规定敷设接地体。

^d 在土壤电阻率 $\leq 3\ 000\ \Omega \cdot \text{m}$ 时,外部防雷装置的接地体符合 GB 50057—2010 中 4.4.6 第 1 款~第 5 款规定之一以及环形接地体所包围面积的等效圆半径大于或等于所规定的值时,可不计冲击接地电阻;当每根专设引下线的冲击接地电阻值不大于 $30\ \Omega$ 时,GB 50057—2010 中 3.0.4 第 2 款规定的建筑物不大于 $10\ \Omega$ 时,可不按 GB 50057—2010 中 4.4.6 第 1 款规定敷设接地体。

5.5.3.2.2 数量:全数。

5.5.3.2.3 方法:观察检查,必要时参考 5.5.3.3 和 5.5.3.10 的结果;当无法观察检查时,应查阅资料。

5.5.3.3 材料和规格

5.5.3.3.1 要求:接地装置的材料和规格应符合 GB 50057—2010 中 4.2.4、4.3.5、4.3.6、4.4.5、4.4.6、5.1.1、5.4.1~5.4.3 和 5.4.5 的规定。

5.5.3.3.2 数量:全数。

5.5.3.3.3 方法:观察检查,必要时使用游标卡尺、千分尺或测厚仪等测量;当无法观察检查时,应查阅资料。

5.5.3.4 焊接和防腐

5.5.3.4.1 要求:接地线与接地体、接地体与接地体间的连接应采用焊接,并宜采用放热焊接(热剂焊)。当采用通用的焊接方法时,应在焊接处做防腐处理。钢材、铜材的焊接应符合 5.5.1.4.1a)和 b)的规定。

5.5.3.4.2 数量如下:

a) 焊接:不同的焊接方法不应少于该焊接方法总数的 50%,且不少于 1 处。

b) 防腐:不应少于明敷接地线总数 50%,且不少于 1 处。

5.5.3.4.3 方法:观察检查,必要时使用长度测量设备测量;当无法观察检查时,应查阅资料。

5.5.3.5 防跨步电压措施

5.5.3.5.1 要求:建筑物应采取措施防止跨步电压对人员造成伤害,采取的措施根据建筑物的实际情况应符合 GB 50057—2010 中 4.5.6 第 2 款或 GB 55024—2022 中 7.1.8 第 5 款的规定。

5.5.3.5.2 数量:全数。

5.5.3.5.3 方法:观察检查,必要时使用长度测量设备测量;当无法观察检查时,应查阅资料。

5.5.3.6 填土

5.5.3.6.1 要求:接地装置的填土不应出现沉陷。人工接地体在土壤中的埋设深度不应小于 0.5 m,并宜敷设在当地冻土层以下。

5.5.3.6.2 数量:全数。

5.5.3.6.3 方法:观察检查。

5.5.3.7 间隔距离

5.5.3.7.1 要求:当第一类防雷建筑物采用独立接闪杆、架空接闪线或架空接闪网作为接闪器时,其接地装置与被保护建筑物、与其有关联的管道、电缆、风帽、放散管等之间的距离应符合 GB 50057—2010 中 4.2.1 第 5 款、4.2.2 第 3 款的规定。为防止雷电流经接地装置时产生的高电位对附近金属物或电气和电子系统线路的反击,第二类 and 第三类防雷建筑物应分别符合 GB 50057—2010 中 4.3.8 第 1 款~第 3 款和 4.4.7 第 1 款的规定。人工接地体距墙或建筑物基础不宜小于 1 m。接地体宜远离由于烧窑、烟道等高温影响使土壤电阻率升高的地方。

5.5.3.7.2 数量:全数。

5.5.3.7.3 方法:观察检查,必要时使用长度测量设备测量;当无法观察检查时,应查阅资料。

5.5.3.8 共用接地

5.5.3.8.1 要求:各类防雷建筑物的共用接地符合下列规定。

a) 第一类应符合 GB 50057—2010 中 4.2.2 第 3 款、4.2.4 第 5 款的规定。

b) 第二类应符合 GB 50057—2010 中 4.3.4 的规定。

c) 第三类应符合 GB 50057—2010 中 4.4.4 的规定。

5.5.3.8.2 数量:全数。

5.5.3.8.3 方法:观察检查;当无法观察检查时应查阅资料。

5.5.3.9 电气贯通性能

5.5.3.9.1 要求:电气和电子系统线路连通的互相邻近的建筑物之间的接地装置宜互相连接,可通过接地线、PE 线、屏蔽层、穿线钢管、电缆沟的钢筋或金属管道等连接,其间过渡电阻值不应大于 $1\ \Omega$ 。

5.5.3.9.2 数量:全数。

5.5.3.9.3 方法:观察检查,并测量过渡电阻,测量方法应按照附录 D 进行。

5.5.3.10 接地电阻

5.5.3.10.1 要求:各类型防雷建筑物接地装置的接地电阻应符合表 5 的规定;其他行业有关标准规定的设计要求值见表 6。

表 6 接地电阻(或冲击接地电阻)允许值

序号	建筑物	接地装置的主体	允许值 Ω
1	汽车加油加气加氢站	防雷接地、防静电接地、电气设备的工作接地、保护接地及信息系统的接地当采用共用接地装置时	≤ 4
2		地上或管沟敷设的油品管道、LPG 管道、LNG 管道、CNG 管道、氢气管道和液氢管道防静电和防闪电感应的共用接地装置	≤ 30
3	石油库	接闪器的接地装置	≤ 10
4	石油储罐	金属储罐的接地装置、非金属储罐独立接闪器的接地装置	≤ 10
5	电子信息系统机房	交流工作接地、交流保护接地、直流工作接地、防雷接地共用接地装置	按各类型接地中最小值
6	移动基站、微波站	一般情况下的接地电阻 ^a	≤ 10
7	天气雷达站	土壤电阻率不大于 $1\ 000\ \Omega \cdot \text{m}$ 时的接地装置	≤ 4
8		土壤电阻率大于 $1\ 000\ \Omega \cdot \text{m}$ 时采用的共用接地装置	≤ 5
^a 土壤电阻率大于 $1\ 000\ \Omega \cdot \text{m}$ 时,可不对微波站的接地电阻予以限制,但地网等效半径应大于 $10\ \text{m}$,并根据地理情况在地网周边加数条长度 $10\ \text{m} \sim 20\ \text{m}$ 的辐射型接地体。			

5.5.3.10.2 数量:全数。

5.5.3.10.3 方法:测量接地电阻,测量方法应按照附录 E 进行测量。当需要计算冲击接地电阻时,应按照附录 F 测量土壤电阻率,并根据附录 G 计算。当与引下线连接的接地装置为独立接地体时,应打开断接卡并确保引下线和接地线间绝缘后测量;当与引下线连接的接地装置为环形接地体时,可不断开断接卡;当采用自然引下线时,应在测试卡(端子)处测量接地电阻。

5.5.4 磁屏蔽

5.5.4.1 位置

5.5.4.1.1 要求:当建筑物存在需要防雷电电磁脉冲的电气和电子系统时,磁屏蔽的位置和要求应符合表 7 的规定。

表 7 磁屏蔽位置和要求

序号	位置	要求
1	建筑物的屋顶金属表面、立面金属表面、混凝土内钢筋和金属门窗框架等大尺寸金属件(第一类防雷建筑物采用独立接闪器和接地装置除外)	应等电位连接在一起,并与防雷装置相连
2	屏蔽电缆金属屏蔽层	屏蔽电缆的屏蔽层应至少在两端,并宜在防雷区交界处做等电位连接;系统要求只在一端做等电位连接时,应采用两层屏蔽或穿钢管敷设,外层屏蔽或钢管应至少在两端,并宜在防雷区交界处做等电位连接
3	穿入由金属物、金属框架或钢筋混凝土钢筋等自然构件构成建筑物或房间的格栅形大空间屏蔽的导电金属物	就近与格栅形大空间屏蔽做等电位连接
4	防雷专用屏蔽室屏蔽壳体、屏蔽门、各类滤波器、截止通风导窗、屏蔽玻璃窗、屏蔽暗箱	应符合工程设计文件的要求,并等电位连接在一起
5	分开的建筑物之间的连接线路	若无屏蔽层,线路应敷设在金属管、金属格栅或钢筋成格栅形的混凝土管道内,金属管、金属格栅或钢筋格栅从一端到另一端应导电贯通,并在两端分别连到建筑物的等电位连接带上;若有屏蔽层,屏蔽层的两端应连到建筑物的等电位连接带上

5.5.4.1.2 数量如下:

- a) 表 7 中序号 1~序号 3 的各位置:不应少于该类型总数的 10%,且均不少于 1 处。
- b) 表 7 中序号 4、序号 5 的各位置:全数。

5.5.4.1.3 方法:观察检查;当无法观察检查时,应查阅资料。

5.5.4.2 等电位和电气连接性能

5.5.4.2.1 要求:符合表 7 中序号 1~序号 4 规定的等电位连接和电气连接处,其间过渡电阻值不应大于 0.2 Ω。

5.5.4.2.2 数量如下:

- a) 专设屏蔽室:全数。
- b) 其他各类型金属物、屏蔽电缆金属屏蔽层等:不应少于该类型总数的 10%,且均不少于 1 处。

5.5.4.2.3 方法:测量过渡电阻,测量方法应按照附录 D 进行。

5.5.4.3 电气贯通性能

5.5.4.3.1 要求:符合表 7 中序号 5 规定的金属管、金属格栅或钢筋成格栅形的混凝土管道,两端的过渡电阻值不应大于 1 Ω。

5.5.4.3.2 数量:全数。

5.5.4.3.3 方法:测量过渡电阻,测量方法应按照附录 D 进行。

5.5.4.4 屏蔽效果

5.5.4.4.1 要求:建筑物利用钢筋或专门设置的屏蔽网的屏蔽效果应符合被保护设备厂商的规定;当无法获取该规定时,应符合附录 H 的规定。

5.5.4.4.2 数量如下：

- a) 第二类防雷建筑物中的数据机房或通信机房：全数。
- b) 其他有特殊需求的屏蔽空间：全数。

5.5.4.4.3 方法：采用下列一种或多种方法。

- a) 查阅资料或使用长度测量设备获得格栅形屏蔽网格宽、格栅形屏蔽网格导体半径和屏蔽空间内被保护设备与屏蔽空间的距离等相关数据后，依据 GB 50057—2010 中 6.3.2 规定的方法，计算被保护设备在屏蔽空间内的磁场强度。
- b) 测量被保护设备在屏蔽空间内的磁场强度，测量方法应按照附录 H 进行。

5.5.5 防雷等电位连接

5.5.5.1 位置

5.5.5.1.1 要求：建筑物内防雷等电位连接位置符合下列规定。

- a) 第一类防雷建筑物中，当长金属物的弯头、阀门、法兰盘等连接处的过渡电阻大于 $0.03\ \Omega$ 时，连接处应用金属线跨接。对有不少于 5 根螺栓连接的法兰盘，在非腐蚀环境下，可不跨接。
- b) 第一类防雷建筑物以及符合 GB 50057—2010 中 3.0.3 第 5 款、第 6 款规定的第二类防雷建筑物中，平行敷设的管道、构架和电缆金属外皮等长金属物，其净距小于 100 mm 时，应采用金属线跨接，跨接点的间距不应大于 30 m；交叉净距小于 100 mm 时，其交叉处也应跨接。
- c) 建筑物其他等电位连接位置应符合表 8 的规定。

表 8 建筑物其他等电位连接位置和要求

序号	防雷分类	位置	要求
1	第一类	建筑物内的设备、管道、构架、电缆金属外皮、钢屋架、钢窗等较大金属物和突出屋面的放散管、风管等金属物	应连接到防闪电感应的接地装置上
2		等电位接地干线(如有)	与防闪电感应接地装置的连接不应少于 2 处
3		入户处理地敷设的室外低压配电线路电缆的金属外皮、钢管	应连接到等电位连接带或防闪电感应的接地装置上
4		架空敷设的室外低压配电线路的 SPD、电缆金属外皮、钢管和绝缘子铁脚、金具等	应连在一起接地
5		电子系统的室外金属导体线路两端的屏蔽层、加强钢线、钢管等	应等电位连接到入户处终端箱体上
6		架空通信线路上 SPD、电缆金属外皮、钢管和绝缘子铁脚、金具等	应连接在一起接地
7		进出建筑物处，架空金属管道	应与防闪电感应的接地装置相连
8		埋地或地沟内的金属管道	应等电位连接到等电位连接带或防闪电感应的接地装置上
9		当接闪器专设在建筑物上时，建筑物的金属结构和金属设备	建筑物应装设等电位连接环，环间垂直距离不应大于 12 m，所有引下线、建筑物的金属结构和金属设备均应连到环上。等电位连接环可利用电气设备的等电位连接干线环路

表 8 建筑物其他等电位连接位置和要求 (续)

序号	防雷分类	位置	要求
10	第二类	建筑物内的设备、管道、构架等主要金属物	应就近接到防雷装置或共用接地装置上
11		防闪电感应的接地干线	应与接地装置连接,不应少于 2 处
12		建筑物外墙内、外竖直敷设的金属管道及金属物	顶端和底端,应与防雷装置等电位连接;建筑物高度 0 m~100 m 区域内在 100 m 附近楼层与防雷装置连接;在高度 100 m~250 m 区域内每间隔不超过 50 m 与防雷装置连接一处;在高度 250 m 以上区域每间隔不超过 20 m 与防雷装置连接一处
13		结构圈梁钢筋	建筑物地下一层或地面层、顶层的结构圈梁钢筋应连成闭合环路,中间层应在每间隔不超过 20 m 的楼层连成闭合环路。250 m 及以上区域应每层连成闭合环路。闭合环路应与本楼层结构钢筋和所有自然引下线连接
14	第三类	外墙内、外竖直敷设的金属管道及金属物顶端和底端与防雷装置的连接	顶端和底端,应与防雷装置等电位连接
15		结构圈梁钢筋	建筑物地下一层或地面层、顶层的结构圈梁钢筋应连成闭合环路,中间层应在每间隔不超过 20 m 的楼层连成闭合环路。闭合环路应与本楼层结构钢筋和所有自然引下线连接
16	第一类~第三类	建筑物入户处	应做总等电位连接,建筑物等电位连接干线与接地装置应有不少于 2 处的直接连接
17		建筑物地下室或地面层处的建筑物金属体、金属装置、建筑物内系统和进出建筑物的金属管线	应与防雷装置做防雷等电位连接
18		进入建筑物的外来导电物	应在 LPZ0 _A 或 LPZ0 _B 与 LPZ1 区的界面处做等电位连接
19		穿过防雷区界面的所有导电物、电气和电子系统的线路	应在界面处做等电位连接
20		所有电梯轨道、起重机、金属地板、金属门框架、设施管道、电缆桥架等大尺寸的内部导电物	应以最短路径连到最近的等电位连接带或其他已做了等电位连接的金属物或等电位连接网络,各导电物之间宜附加多次互相连接
21		电子系统的所有外露导电物,参考位置如下: ——配电柜(盘)内部的 PE 排及外露金属导体; ——UPS 及电池柜金属外壳; ——电子设备的金属外壳; ——设备机架、金属操作台; ——机房内消防设施、其他配套设施金属外壳; ——线缆的金属屏蔽层; ——光缆屏蔽层和金属加强筋; ——金属线槽; ——配线架; ——防静电地板支架; ——金属门、窗、隔断等	与建筑物的等电位连接网络做功能性等电位连接

5.5.5.1.2 数量如下：

- a) 第一类防雷建筑物：全数；
- b) 符合 GB 50057—2010 中 3.0.3 第 5 款～第 8 款规定的第二类防雷建筑物：全数；
- c) 表 8 序号 21 规定的位置：全数；
- d) 其他防雷建筑物：不应少于各类型位置总数的 20%，且均不少于 1 处。

5.5.5.1.3 方法如下：

- a) 5.5.5.1.1 中 a) 规定的位置，测量过渡电阻，测量方法应按照附录 D 进行，根据测量结果观察检查；
- b) 其他位置，观察检查；当无法观察检查时应查阅资料。

5.5.5.2 结构

5.5.5.2.1 要求：电子系统的所有外露导电物与建筑物的等电位连接网络的功能性等电位连接结构应符合 GB 50057—2010 中 6.3.4 第 5 款～第 7 款的规定。

5.5.5.2.2 数量：全数。

5.5.5.2.3 方法：观察检查，必要时使用长度测量设备测量；当无法观察检查时，应查阅资料。

5.5.5.3 材料和规格

5.5.5.3.1 要求：处于 LPZ0_A 区的金属物的等电位连接导体材料和规格应符合 GB 50057—2010 中表 5.2.1 的规定，其余等电位连接导体的材料和规格应符合 GB 50057—2010 中 5.1.1 和 5.1.2 的规定。

5.5.5.3.2 数量如下：

- a) 第一类防雷建筑物：全数；
- b) 符合 GB 50057—2010 中 3.0.3 第 5 款～第 8 款规定的第二类防雷建筑物：全数；
- c) 表 8 序号 21 规定的位置：全数；
- d) 其他防雷建筑物：不应少于各类型位置总数的 20%，且均不少于 1 处。

5.5.5.3.3 方法：观察检查，必要时使用游标卡尺、千分尺或测厚仪等测量；当无法观察检查时，应查阅资料。

5.5.5.4 连接工艺

5.5.5.4.1 要求：等电位连接可采取焊接、螺钉、螺栓螺母、连接端子、卷边压接或缝接等连接方法。当采用焊接时，钢材、铜材的焊接要求应符合 5.5.1.4.1 中 a) 和 b) 的规定。建筑物入户处和屋面金属管入户等电位连接应符合 GB 50601—2010 中 7.1.2 第 4 款的规定。电气设备或电气线路的外露可导电部分应与保护导体直接连接，不应串联连接。

5.5.5.4.2 数量如下：

- a) 第一类防雷建筑物：全数；
- b) 符合 GB 50057—2010 中 3.0.3 第 5 款～第 8 款规定的第二类防雷建筑物：全数；
- c) 表 8 序号 21 规定的位置：全数；
- d) 其他防雷建筑物，不应少于各类型位置总数的 20%，且均不少于 1 处。

5.5.5.4.3 方法：观察检查；当无法观察检查时应查阅资料。

5.5.5.5 跨接性能

5.5.5.5.1 要求：第一类、第二类防雷建筑物中，根据 5.5.5.1.1 b) 规定采取跨接措施的长金属物，其间过渡电阻值不应大于 0.2 Ω。

5.5.5.5.2 数量：全数。

5.5.5.5.3 方法:测量过渡电阻,测量方法应按照附录 D 进行。

5.5.5.6 等电位连接性能

5.5.5.6.1 要求:建筑物中根据表 8 中规定采取等电位连接措施处,其间过渡电阻值不应大于 0.2 Ω。

5.5.5.6.2 数量如下:

- a) 第一类防雷建筑物:全数;
- b) 符合 GB 50057—2010 中 3.0.3 第 5 款~第 8 款规定的第二类防雷建筑物:全数;
- c) 表 8 序号 21 规定的位置:全数;
- d) 其他防雷建筑物,不应少于各类型位置总数的 20%,且均不少于 1 处。

5.5.5.6.3 方法:测量过渡电阻,测量方法应按照附录 D 进行。

5.5.5.7 接地基准点(ERP)接地性能

5.5.5.7.1 要求:用作接地基准点(ERP)的等电位连接端子或金属导体的接地电阻,不应大于建筑物各接地系统规定的最小值。

5.5.5.7.2 数量:全数。

5.5.5.7.3 方法:测量接地电阻,测量方法应按照附录 E 进行测量。当需要计算冲击接地电阻时,应按照附录 F 测量土壤电阻率,并根据附录 G 计算。当建筑物的接地装置的接地电阻符合要求时,可测量接地基准点(ERP)与接地装置间的过渡电阻,测量方法应按照附录 D 进行,其间过渡电阻值不应大于 0.2 Ω。

5.5.6 电涌保护器(SPD)

5.5.6.1 布置

5.5.6.1.1 要求:低压电源系统 SPD 的接线形式应符合 GB 50057—2010 中 J.1.2 的规定;电子系统 SPD 的接线应符合 GB 50057—2010 中 J.2.3 的规定。低压电源系统 SPD、电子系统 SPD 等安装布置应符合工程设计文件及下列规定。

- a) 第一类防雷建筑物的室外低压配电线路采用架空线引入时,在电缆和架空线的连接处,应装设户外型电涌保护器;所装设的电涌保护器应选用 I 类试验产品,其电压保护水平(U_p)不应大于 2.5 kV,其每一保护模式 I 类试验的冲击放电电流(I_{imp})不应小于 10 kA;若无户外型电涌保护器,应选用户内型电涌保护器,其使用温度应满足安装处的环境温度,并安装在防护等级 IP54 的箱内;当电涌保护器的接线形式为 GB 50057—2010 中表 J.1.2 中的接线形式 2 时,接在中性线和 PE 线间电涌保护器的 I 类试验的冲击放电电流(I_{imp}),当为三相系统时不应小于 40 kA,当为单相系统时不应小于 20 kA。
- b) 当接闪器专设在第一类防雷建筑物上时,在电源引入的总配电箱处电涌保护器的布置和参数应符合下列规定。
 - 1) 在电源引入的总配电箱处应装设 I 类试验的电涌保护器。电涌保护器的电压保护水平(U_p)不应大于 2.5 kV。每一保护模式的 I 类试验的冲击放电电流(I_{imp}),当无法确定时, I 类试验的冲击放电电流(I_{imp})不应小于 12.5 kA。
 - 2) 电源总配电箱处所装设的电涌保护器,其每一保护模式的 I 类试验的冲击放电电流(I_{imp}),当电源线路无屏蔽层时宜按公式(1)计算,当有屏蔽层时宜按公式(2)计算:

$$I_{imp} = \frac{0.5I}{nm} \dots\dots\dots(1)$$

$$I_{imp} = \frac{0.5IR_s}{n(mR_s + R_c)} \dots\dots\dots(2)$$



式中：

I ——雷电流，单位为千安(kA)，第一类、第二类和第三类防雷建筑物分别取 200 kA、150 kA 和 100 kA；

n ——地下和架空引入的外来金属管道和线路的总数；

m ——需要确定的回路内导体芯线的总根数；

R_s ——屏蔽层或钢管每公里的电阻，单位为欧姆每千米 (Ω/km)；

R_c ——芯线每公里的电阻，单位为欧姆每千米 (Ω/km)。

- c) 输送爆炸危险物质的埋地金属管道，其从室外进入户内处的绝缘段处(如有)，应在绝缘段处跨接符合下列要求的开关型电涌保护器或隔离放电间隙：
- 1) 选用 I 类试验的密封型电涌保护器；
 - 2) 电涌保护器能承受的冲击电流按公式(1)计算，取 $m=1$ ；
 - 3) 电涌保护器的电压保护水平(U_p)应小于绝缘段的耐冲击电压水平，无法确定时，应大于或等于 1.5 kV 且小于或等于 2.5 kV；
 - 4) 管道在进入建筑物处的防雷等电位连接，应在绝缘段之后管道进入室内处进行，可将电涌保护器的上端头接到等电位连接带。
- d) 具有阴极保护的埋地金属管道，其从室外进入户内处的绝缘段处(如有)，应在绝缘段处跨接符合下列要求的开关型电涌保护器或隔离放电间隙：
- 1) 选用 I 类试验的密封型电涌保护器；
 - 2) 电涌保护器能承受的 I 类试验的冲击放电电流(I_{imp})按公式(1)计算，取 $m=1$ ；
 - 3) 电涌保护器的电压保护水平(U_p)应小于绝缘段的耐冲击电压水平，并大于阴极保护电源的最大端电压；
 - 4) 管道在进入建筑物处的防雷等电位连接，应在绝缘段之后管道进入室内处进行，可将电涌保护器的上端头接到等电位连接带。
- e) 第二类和第三类防雷建筑物在电气接地装置与防雷接地装置共用或相连的情况下，应在低压电源线路引入的总配电箱、配电柜处装设 I 类试验的电涌保护器；电涌保护器的电压保护水平(U_p)不应大于 2.5 kV；每一保护模式的 I 类试验的冲击放电电流(I_{imp})按公式(1)计算，当无法确定时不应小于 12.5 kA。
- f) 当 Yyn0 型或 Dyn11 型接线的配电变压器设在第二类和第三类防雷建筑物内或附设于外墙处时，在低压侧的配电屏上的母线上，当有线路引出本建筑物至其他有独自敷设接地装置的配电装置时，应在母线上装设 I 类试验的电涌保护器，电涌保护器每一保护模式的 I 类试验的冲击放电电流(I_{imp})按式(1)计算，当无法确定时 I 类试验的冲击放电电流(I_{imp})不应小于 12.5 kA，电涌保护器的电压保护水平(U_p)不应大于 2.5 kV；当无线路引出本建筑物时，应在母线上装设 II 类试验的电涌保护器，电涌保护器每一保护模式的 II 类试验的标称放电电流(I_n)不应小于 5 kA，电涌保护器的电压保护水平(U_p)不应大于 2.5 kV。
- g) 第一类防雷建筑物的通信线路采用钢筋混凝土杆的架空线时，在电缆与架空线连接处应装设户外型电涌保护器。所装设的电涌保护器应选用 D1 类高能量试验的产品，其电压保护水平和最大持续运行电压值应按 GB 50057—2010 中附录 J 的规定确定，每台电涌保护器的短路电流不应小于 2 kA；若无户外型电涌保护器，可选用户内型电涌保护器，但其使用温度应满足安装处的环境温度，并安装在防护等级 IP54 的箱内。
- h) 当接闪器专设在建筑物上时，电子系统的室外线路采用金属线时，其引入的终端箱处应安装 D1 类高能量试验类型的电涌保护器，其短路电流当无屏蔽层时，宜按公式(1)计算，当有屏蔽层时宜按公式(2)计算；当无法确定时第一类、第二类和第三类防雷建筑物应分别选用 2 kA、1.5 kA 和 1.0 kA。选取电涌保护器的其他参数应符合 GB 50057—2010 中 J.2 的规定。

- i) 当接闪器专设在建筑物上,电子系统的室外线路采用光缆时,其引入的终端箱处的电子系统侧,当本建筑物无金属线路引出本建筑物至其他有自己安装有接地装置的设备时,可安装 B2 类慢上升率试验类型的电涌保护器,其短路电流应按 GB 50057—2010 中表 J.2.1 的规定确定,第一类、第二类和第三类防雷建筑物宜分别选用 100 A、75 A 和 50 A。
- j) 固定在建筑物上的节日彩灯、航空障碍信号灯及其用电设备和线路,配电箱内开关电源侧装设 II 类试验的电涌保护器,其电压保护水平(U_p)不应大于 2.5 kV,II 类试验的标称放电电流(I_n)应根据具体情况确定。
- k) 其他需要防雷电电磁脉冲的电气电子系统设备处,对电气系统宜选用 II 或 III 类试验的电涌保护器,对电子系统宜按具体情况确定,并符合 GB 50057—2010 的附录 J 的规定;电涌保护器应与同一线路上游的电涌保护器在能量上配合,电涌保护器在能量上配合的资料应由制造商提供。若无此资料,II 类试验的电涌保护器,其 II 类试验的标称放电电流(I_n)不应小于 5 kA;III 类试验的电涌保护器,其复合波发生器的开路电压(U_{oc})不应小于 6 kV。

5.5.6.1.2 数量如下:

- a) 采用架空线引入时,在电缆和架空线的连接处:全数;
- b) 总配电箱:全数;
- c) 需要防雷电电磁脉冲的电气电子设备处:全数;
- d) 其他位置:不应少于总数的 20%;当总数少于 20 处时,全数。

5.5.6.1.3 方法:观察检查,当无法观察检查时,应查阅资料。

5.5.6.2 主要性能参数

5.5.6.2.1 要求:SPD 的主要性能参数符合下列规定。

- a) 低压电源系统 SPD 符合 GB/T 18802.11 及下列规定:
 - 1) U_c 值应符合表 9 的规定;
 - 2) 试验类型、I 类试验的冲击放电电流(I_{imp})或 II 类试验的标称放电电流(I_n)、 U_p 应符合 5.5.6.1.1 的规定;
 - 3) SPD 的有效电压保护水平($U_{p/f}$)应小于被保护设备的额定冲击耐受电压(U_w),在无法获得设备额定冲击耐受电压(U_w)值时,按表 10 取值。有效电压保护水平($U_{p/f}$)应符合 GB 50057—2010 中 6.4.6 和 6.4.7 的规定。
- b) 电子系统 SPD 应符合 5.5.6.1.1g)~5.5.6.1.1i)和 GB 50057—2010 中 J.2 的规定。

表 9 SPD 取决于系统特征所要求的最大持续运行电压最小值

SPD 安装位置	低压交流配电接地型式				
	TT 系统	TN-C 系统	TN-S 系统	引出中性线的 IT 系统	无中性线引出的 IT 系统
每一相线和中性线间	$1.15U_0$	不适用	$1.15U_0$	$1.15U_0$	不适用
每一相线与 PE 线间	$1.15U_0$	不适用	$1.15U_0$	$\sqrt{3}U_0$	相间电压
中性线和 PE 线间	U_0	不适用	U_0	U_0	不适用
每一相线和 PEN 线间	不适用	$1.15U_0$	不适用	不适用	不适用

注: U_0 指低压系统相线对中性线的标称电压,即相电压 220 V。

表 10 建筑物内 220/380 V 配电系统中设备额定冲击耐受电压(U_w)

设备位置	电源处的设备	配电线路和最后分支线路的设备	用电设备	特殊需要保护的設備
耐冲击过电压的类别	Ⅳ类	Ⅲ类	Ⅱ类	Ⅰ类
额定冲击耐受电压(U_w)/kV	6	4	2.5	1.5
<p>注 1: Ⅰ类——需要瞬态过电压限制到特定水平的设备,如含有电子电路的设备,计算机及含有计算机程序的用电设备。</p> <p>注 2: Ⅱ类——如家用电器(不含计算机及含有计算机程序的家用电器)、手提工具、不间断电源设备(UPS)、整流器或类似负荷。</p> <p>注 3: Ⅲ类——如配电盘、断路器,包括电缆、母线、分线盒、开关或插座等的布线系统,以及应用于工业设备和永久接至固定装置的固定安装的电动机等的一些其他设备。</p> <p>注 4: Ⅳ类——如电气计量仪表、一次线过流保护设备或波纹控制设备。</p>				

5.5.6.2.2 数量如下:

- 采用架空线引入时,在电缆和架空线的连接处:全数;
- 总配电箱:全数;
- 需要防雷电电磁脉冲的电气电子设备处:全数;
- 其他位置:不应少于总数的 20%;当总数少于 20 处时,全数。

5.5.6.2.3 方法:观察检查,当无法观察检查时应查阅资料。

5.5.6.3 连接导体的材料和规格

5.5.6.3.1 要求:低压电源 SPD 连接导体的材料和规格应符合表 11 的规定,连线应短且直,总连线长度不宜大于 0.5 m,如有实际困难,可按 GB 50601—2010 中图 D.0.7-2 所示采用 V 型连接。天馈线路 SPD 的接地端宜采用截面积不小于 6 mm² 的铜芯导线就近连接到 LPZ0_A 或 LPZ0_B 与 LPZ1 交界处的等电位接地端子板上,信号线路电涌保护器接地端宜采用截面积不小于 1 mm² 的铜芯导线与设备机房等电位连接网络连接,接地线应短直。由 SPD 引出的连到接地体或等电位连接带的导线,不宜靠近被保护的线路。SPD 连接导体的色标:相线采用黄、绿、红色,中性线用浅蓝色,保护线用绿/黄双色线。

表 11 低压电源 SPD 连接导体的材料及截面面积

SPD 安装位置	SPD 类型	连接导体材料	导体截面面积 mm ²	
			SPD 连接相线	SPD 接地端
LPZ0 与 LPZ1 边界	Ⅰ类	铜	≥6	≥16
	Ⅱ类		≥4	≥6
其他	Ⅱ类		≥2.5	≥4
	Ⅲ类		≥1	≥1.5

5.5.6.3.2 数量如下:

- 采用架空线引入时,在电缆和架空线的连接处:全数;
- 总配电箱:全数;
- 需要防雷电电磁脉冲的电气电子设备处:全数;

d) 其他位置:不应少于总数的 20%;当总数少于 20 处时,全数。

5.5.6.3.3 方法:观察检查(可通过比对法),必要时使用长度测量设备测量;当无法观察检查时,应查阅资料。

5.5.6.4 连接工艺

5.5.6.4.1 要求:SPD 的连接导体应连接牢固。

5.5.6.4.2 数量如下:

- a) 采用架空线引入时,在电缆和架空线的连接处:全数;
- b) 总配电箱:全数;
- c) 需要防雷电电磁脉冲的电气电子设备处:全数;
- d) 其他位置:不应少于总数的 20%;当总数少于 20 处时,全数。

5.5.6.4.3 方法:观察检查,当无法观察检查时,应查阅资料。

5.5.6.5 外观

5.5.6.5.1 要求:SPD 外观表面应平整、光洁、无划伤、无裂痕和烧灼痕或变形。SPD 的标识应完整和清晰,状态指示应正常。

5.5.6.5.2 数量如下:

- a) 采用架空线引入时,在电缆和架空线的连接处:全数;
- b) 总配电箱:全数;
- c) 需要防雷电电磁脉冲的电气电子设备处:全数;
- d) 其他位置:不应少于总数的 20%;当总数少于 20 处时,全数。

5.5.6.5.3 方法:观察检查。

5.5.6.6 防护级数和级间配合

5.5.6.6.1 要求:SPD 的防护级数和级间配合符合 GB 50057—2010 中 6.2.2、5.5.6.1.1k)和下列规定。

- a) 低压配电系统中安装的第一级 SPD 与被保护设备之间关系无法满足下列条件时,应在靠近被保护设备的分配电盘或设备前端安装第二级 SPD:
 - 1) 连接 SPD 的引线长度不超过 50 cm,SPD 与设备之间的距离小于 10 m,且 U_p 小于 $0.8 \times U_w$;
 - 2) 连接 SPD 的引线长度不超过 50 cm,SPD 与设备之间的距离大于 10 m,但 $2 \times U_p$ 仍小于 $0.8 \times U_w$;
 - 3) 连接 SPD 的引线长度超过 50 cm,SPD 与设备之间的距离小于 10 m,且 $U_{p/t}$ 小于 U_w ;
 - 4) 连接 SPD 的引线长度超过 50 cm,SPD 与设备之间的距离超过 10 m,但 $2 \times U_{p/t}$ 仍小于 U_w ;
 - 5) 在建筑物内部不存在雷击放电或内部干扰源产生的电磁场干扰时。
- b) 第二级 SPD 无法满足 5.5.6.6.1a)的条件时,应安装第三级 SPD。
- c) 无明确的产品安装指南时,开关型 SPD 与限压型 SPD 之间的线路长度不宜小于 10 m,限压型 SPD 之间的线路长度不宜小于 5 m,否则,应加装退耦的电感(或电阻)元件。生产厂明确在其产品中已有能量配合的措施时,可不再接退耦元件。
- d) 在电子信号网络中安装的第一级 SPD 应安装在建筑物入户处的配线架上,当传输电缆直接接至被保护设备的接口时,宜安装在设备接口上。
- e) 在电子信号网络中安装第二级、第三级 SPD 的方法应符合 5.5.6.6.1a)~5.5.6.6.1c)的规定。

5.5.6.6.2 数量如下:

- a) 采用架空线引入时,在电缆和架空线的连接处:全数;
- b) 总配电箱:全数;
- c) 需要防雷电电磁脉冲的电气电子设备处:全数;
- d) 其他位置:不应少于总数的 20%;当总数少于 20 处时,全数。

5.5.6.6.3 方法:观察检查,当无法观察检查时,应查阅资料。

5.5.6.7 外部脱离器(过电流保护)

5.5.6.7.1 要求:当采用外部脱离器对 SPD 进行过电流保护时,应符合下列要求。

- a) 设置在支路的 SPD 前端。
- b) 电涌耐受能力与 SPD 的 I 类试验的冲击放电电流(I_{imp})、II 类试验的标称放电电流(I_n)或复合波发生器的开路电压(U_{oc})参数相匹配:
 - 1) 如外部脱离器为低压电涌保护器专用保护装置(SSD),其产品标志、标识或检验报告中的 I 类试验的冲击放电电流(I_{imp})、II 类试验的标称放电电流(I_n)或复合波发生器的开路电压(U_{oc})参数,与被保护的 SPD 类别一致且不小于 SPD 的相应参数;
 - 2) 如外部脱离器为熔断器或断路器,其动作特性应与上一级的保护装置相协调,且与 SPD 生产厂标称的类别和规格一致;
 - 3) 当外部脱离器采用 gG 型熔断器,且无法获得 SPD 生产厂标称的规格时,根据熔断器标志、标识或产品资料中的额定电流,按表 12 确认对应的与 SPD 相匹配的电涌耐受值,该值不小于与其相连的被保护 SPD 的相应参数。

表 12 与 SPD 相匹配的 gG 型熔断器的电涌耐受能力

熔断器 额定电流 A	与 SPD 相匹配的电涌耐受能力	
	最大的 I_n (8/20 μ s) kA	最大的 I_{imp} (10/350 μ s) kA
8	1.2	0.3
10	1.5	0.3
12	2.1	0.5
16	3.1	0.7
20	4.6	1.0
25	6.4	1.4
32	9.9	2.2
40	12.5	2.8
50	15	3.4
63	19	4.2
80	25	5.6
100	33	7.3
125	42	9.6
160	57	13
200	72	16
224	83	19

表 12 与 SPD 相匹配的 gG 型熔断器的电涌耐受能力 (续)

熔断器 额定电流 A	与 SPD 相匹配的电涌耐受能力	
	最大的 $I_n(8/20 \mu\text{s})$ kA	最大的 $I_{\text{imp}}(10/350 \mu\text{s})$ kA
250	96	22
315	123	28
400	157	35
500	200	45
630	267	60

- c) 短路电流分断参数不小于其前端进线开关(熔断器或断路器)的分断能力。
- d) 分断 SPD 内部脱离器不能断开的电流,若外部脱离器为低压电涌保护器专用保护装置(SSD),在 0.1 s 内分断其声称的最小瞬时动作电流 I_i 。

5.5.6.7.2 数量如下:

- a) 采用架空线引入时,在电缆和架空线的连接处:全数;
- b) 总配电箱:全数;
- c) 需要防雷电电磁脉冲的电气电子设备处:全数;
- d) 其他位置:不应少于总数的 20%;当总数少于 20 处时,全数。

5.5.6.7.3 方法:观察检查、查阅资料。若外部脱离器为低压电涌保护器专用保护装置(SSD),测量其最小瞬时动作电流 I_i 下的分断时间 t_0 ,测量方法应按照附录 I 进行。

5.5.6.8 电气连接性能

5.5.6.8.1 要求:SPD 接地端与等电位连接导体之间应电气连接,其间过渡电阻值不应大于 0.2 Ω 。

5.5.6.8.2 数量如下:

- a) 采用架空线引入时,在电缆和架空线的连接处:全数;
- b) 总配电箱:全数;
- c) 需要防雷电电磁脉冲的电气电子设备处:全数;
- d) 其他位置:不应少于总数的 20%;当总数少于 20 处时,全数。

5.5.6.8.3 方法:测量过渡电阻,测量方法应按照附录 D 进行。

5.5.6.9 压敏电压(V_V)

5.5.6.9.1 要求:以金属氧化物压敏电阻(MOV)为限压元件且无串并联其他元件的低压电源 SPD,其 V_V 符合下列要求:

- a) 首次测量 V_V 时:
 - 1) 实测值不应小于表 13 中 SPD 的 U_c 对应的 V_V 限值。
 - 2) 如表 13 中无对应 U_c 值时,交流 SPD 的 V_V 限值与 U_c 的比值不应小于 1.4,直流 SPD 的 V_V 限值与 U_c 的比值不小于 1.06。
- b) 后续测量 V_V 时,除满足 5.5.6.9.1a) 的要求外,实测值还不应小于首次测量值的 90%。

表 13 压敏电压 V_V 和最大持续工作电压(U_c)的对应关系表

最大持续工作电压(U_c) V		压敏电压 V_V 限值 V
交流(r.m.s)	直流	
50	65	74
60	85	90
75	100	108
95	125	135
115	150	162
130	170	180
140	180	198
150	200	216
175	225	247
180	230	255
195	250	270
210	270	297
230	300	324
250	320	351
275	350	387
300	385	421
320	410	459
340	420	480
350	450	504
360	475	522
385	505	558
420	560	612
440	585	643
460	615	675
480	640	702
510	670	738
550	745	819
580	785	864
600	790	868
625	825	900
680	895	990
750	970	1 080

表 13 压敏电压 V_V 和最大持续工作电压(U_c)的对应关系表(续)

最大持续工作电压(U_c) V		压敏电压 V_V 限值 V
交流(r.m.s)	直流	
1 000	1 280	1 440
1 100	1 465	1 620
1 250	1 500	1 800

5.5.6.9.2 数量如下:

- 采用架空线引入时,在电缆和架空线的连接处:全数;
- 总配电箱:全数;
- 需要防雷电电磁脉冲的电气电子设备处:全数;
- 其他位置:不应少于总数的 20%;当总数少于 20 处时,全数。

5.5.6.9.3 方法:测量 V_V ,测量方法应按照附录 J 进行,后续测量还应查阅首次测量相关资料。

5.5.6.10 泄漏电流(I_{lc})

5.5.6.10.1 要求:以金属氧化物压敏电阻(MOV)为限压元件且无串并联其他元件的电源 SPD,其 I_{lc} 符合下列要求。

- 首次测量 I_{lc} 时:
 - 单片 MOV 构成的 SPD,其 I_{lc} 的实测值不应大于生产厂声称的最大值;如生产厂未声称 I_{lc} 时,实测值不应大于 $20 \mu\text{A}$;
 - 多片 MOV 并联的 SPD,其 I_{lc} 实测值不应大于生产厂声称的 I_{lc} 最大值;如生产厂未声称 I_{lc} 时,实测值不应大于 $20 \mu\text{A}$ 乘以 MOV 阀片的数量;
 - 不能确定阀片数量时,SPD 的实测值不应大于 $20 \mu\text{A}$ 。
- 后续测量 I_{lc} 时,单片 MOV 和多片 MOV 构成的 SPD,其 I_{lc} 的实测值应满足下列要求之一:
 - 符合 5.5.6.10.1a) 的规定;
 - 不应大于首次测量值的 1 倍。

5.5.6.10.2 数量如下:

- 采用架空线引入时,在电缆和架空线的连接处:全数;
- 总配电箱:全数;
- 需要防雷电电磁脉冲的电气电子设备处:全数;
- 其他位置:不应少于总数的 20%;当总数少于 20 处时,全数。

5.5.6.10.3 方法:查阅 SPD 出厂资料并测量 I_{lc} ,测量方法应按照附录 J 进行,后续测量还应查阅首次测量相关资料。

5.5.6.11 绝缘电阻(R_i)

5.5.6.11.1 要求:SPD 所有带电接线端和壳体之间的 R_i ,不应小于 $50 \text{ M}\Omega$ 。

5.5.6.11.2 数量如下:

- 采用架空线引入时,在电缆和架空线的连接处:全数;
- 总配电箱:全数;
- 需要防雷电电磁脉冲的电气电子设备处:全数;

d) 其他位置:不应少于总数的20%;当总数少于20处时,全数。

5.5.6.11.3 方法:测量 R_1 ,测量方法应按照附录J进行。

6 定期检测周期

具有爆炸危险环境场所的建筑物防雷装置检测间隔时间为6个月,其他建筑物防雷装置检测间隔时间为12个月。

7 检测流程

检测流程宜符合GB/T 32938—2016中第5章的规定。

8 检测记录、结论判定及报告

8.1 检测记录

8.1.1 在现场将各项检查结果和测量数据经复核无误后,如实记入原始记录表,原始记录表应有检测人员和校核人员签名。原始记录表应作为用户档案保存不少于5年。

8.1.2 检测时,应绘制建筑物防雷装置示意图。当检测项目位置无法用文字溯源,宜通过示意图标注。

8.2 结论判定

将经计算或整理的各项数据、结果与相应的技术要求进行比较,判定各检测项目是否符合要求。检测数值修约规则、极限数值表示和判定方法应符合附录K的规定。

8.3 报告

8.3.1 检测报告依据8.1和8.2的内容进行编制,检测报告的参考格式见附录L,经检测人员和校核人员签字后,由授权签字人签发,并加盖检测机构检测专用章。

8.3.2 检测报告不少于两份,一份送受检单位,一份由检测单位存档。

附录 A

(规范性)

验收检测、定期检测的检测项目

防雷装置检测前应先确定各检测项目和检测子项是否存在,如存在,应按照表 A.1 进行检测。

表 A.1 验收检测、定期检测的项目

检测项目	检测子项	验收检测	定期检测
5.5.1 接闪器	5.5.1.1 类型和方式	●	●
	5.5.1.2 敷设和位置	●	●
	5.5.1.3 材料和规格	●	○
	5.5.1.4 安装工艺和现状	●	○
	5.5.1.5 锈蚀	○	○
	5.5.1.6 固定支架的垂直拉力	●	●
	5.5.1.7 固定支架的间距和高度	●	●
	5.5.1.8 网格尺寸	●	●
	5.5.1.9 伸缩缝处的跨接	●	●
	5.5.1.10 等电位连接性能	●	●
	5.5.1.11 附着	●	●
	5.5.1.12 间隔距离	●	●
	5.5.1.13 防侧击措施	●	●
	5.5.1.14 保护范围	●	●
5.5.2 引下线	5.5.2.1 类型	●	●
	5.5.2.2 敷设	●	●
	5.5.2.3 材料和规格	●	○
	5.5.2.4 安装工艺和现状	●	○
	5.5.2.5 锈蚀	○	○
	5.5.2.6 固定支架的垂直拉力	●	●
	5.5.2.7 固定支架的间距	●	●
	5.5.2.8 断接卡设置和保护措施	●	●
	5.5.2.9 防接触电压和旁侧闪络电压措施	●	●
	5.5.2.10 附着	●	●
	5.5.2.11 间隔距离	●	●
	5.5.2.12 电气连接性能	●	●
	5.5.2.13 数量和间距	●	●

表 A.1 验收检测、定期检测的项目(续)

检测项目	检测子项	验收检测	定期检测
5.5.3 接地装置	5.5.3.1 类型	●	●
	5.5.3.2 布置	●	●
	5.5.3.3 材料和规格	●	○
	5.5.3.4 焊接和防腐	●	○
	5.5.3.5 防跨步电压措施	●	●
	5.5.3.6 填土	●	●
	5.5.3.7 间隔距离	●	●
	5.5.3.8 共用接地	●	●
	5.5.3.9 电气贯通性能	+	+
	5.5.3.10 接地电阻	●	●
5.5.4 磁屏蔽	5.5.4.1 位置	○	○
	5.5.4.2 等电位和电气连接性能	○	○
	5.5.4.3 电气贯通性能	+	+
	5.5.4.4 屏蔽效果	○	+
5.5.5 防雷等电位连接	5.5.5.1 位置	●	●
	5.5.5.2 结构	●	○
	5.5.5.3 材料和规格	●	○
	5.5.5.4 连接工艺	●	○
	5.5.5.5 跨接性能	●	●
	5.5.5.6 等电位连接性能	●	●
	5.5.5.7 接地基准点(ERP)接地性能	●	●
5.5.6 电涌保护器(SPD)	5.5.6.1 布置	●	●
	5.5.6.2 主要性能参数	●	●
	5.5.6.3 连接导体的材料和规格	●	●
	5.5.6.4 连接工艺	●	●
	5.5.6.5 外观	●	●
	5.5.6.6 防护级数和级间配合	●	●
	5.5.6.7 外部脱离器(过电流保护)	○	○
	5.5.6.8 电气连接性能	●	●
	5.5.6.9 压敏电压(V_v)	○	○
	5.5.6.10 泄漏电流(I_{le})	○	○
	5.5.6.11 绝缘电阻(R_i)	○	○
注：●表示必检项；○现场具备检测条件的情况下必检；+表示非强制性的，可附加选用。			

附录 B

(资料性)

爆炸危险环境分区和防雷分类

B.1 爆炸危险环境分区的定义和示例

表 B.1 列举了 0 区、1 区、2 区、20 区、21 区和 22 区共 6 种爆炸危险环境分区的定义和示例。

表 B.1 爆炸危险环境分区的定义和示例

0 区	定义	0 区为连续出现或长期出现爆炸性气体混合物的环境
	示例	石油库：储存易燃油品的地上固定顶油罐内未充惰性气体的油品表面以上空间；储存易燃油品的地上卧式油罐内未充惰性气体的液体表面以上的空间；易燃油品灌桶间中油桶内液体表面以上的空间；易燃油品灌桶棚或露天灌桶场所中油桶内液体表面以上的空间；铁路、汽车油罐车灌装易燃油品时油罐车内液体表面以上的空间；铁路、汽车油罐车密闭灌装易燃油品时油罐车内液体表面以上的空间；易燃油品人工洞石油库油罐内液体表面以上的空间；有盖板的易燃油品隔油池内液体表面以上的空间；含易燃油品的污水浮选罐内液体表面以上的空间；易燃油品覆土油罐内液体表面以上的空间
		汽车加油加气站：埋地卧式汽油储罐内部油品表面以上的空间；地面油罐和油罐车内部的油品表面以上空间
1 区	定义	1 区为正常运行时可能出现爆炸性气体混合物的环境
	示例	氢气站：制氢间、氢气纯化间、氢气压缩机间、氢气灌瓶间等爆炸危险间
		乙炔站：发生器间、乙炔压缩机间、灌瓶间、电石渣坑、丙酮库、乙炔汇流排间、空瓶间、实瓶间、贮罐间、电石库、中间电石库、电石渣泵间、乙炔瓶库、露天设置的贮罐、电石渣处理间、净化器间
		加氢站：加氢机内部空间；室外或罩棚内储氢罐或氢气储气瓶组；氢气压缩机间的房间内的空间；撬装式氢气压缩机组的设备内
		石油库：易燃油品设施的爆炸危险区域内地坪以下的坑、沟；储存易燃油品的地上固定顶油罐以通气口为中心、半径为 1.5 m 的球形空间；储存易燃油品的内浮顶油罐浮盘上部空间及以通气口为中心、半径为 1.5 m 范围内的球形空间；储存易燃油品的浮顶油罐浮盘上部至罐壁顶部空间；储存易燃油品的地上卧式油罐以通气口为中心、半径为 1.5 m 的球形空间；易燃油品泵房、阀室易燃油品泵房和阀室内部空间；易燃油品灌桶间内空间；易燃油品灌桶棚或露天灌桶场所的以灌桶口为中心、半径为 1.5 m 的球形空间；铁路、汽车油罐车卸易燃油品时以卸油口为中心、半径为 1.5 m 的球形空间和以密闭卸油口为中心、半径为 0.5 m 的球形空间；铁路、汽车油罐车灌装易燃油品时以油罐车灌装口为中心、半径为 3 m 的球形并延至地面的空间；铁路、汽车油罐车密闭灌装易燃油品时以油罐车灌装口为中心、半径为 1.5 m 的球形空间和以通气口为中心、半径为 1.5 m 的球形空间；易燃油品人工洞石油库中罐室和阀室内部及以通气口为中心、半径为 3 m 的球形空间；通风不良的人工洞石油库的洞内空间；无盖板易燃油品的隔油池内液体表面以上的空间和距隔油池内壁 1.5 m、高出池顶 1.5 m 至地坪范围以内的空间；含易燃油品的污水浮选罐以通气口为中心、半径为 1.5 m 的球形空间；易燃油品覆土油罐以通气口为中心、半径为 1.5 m 的球形空间；油罐外壁与护体之间的空间、通道口门(盖板)以内的空间；距阀易燃油品阀门井内壁 1.5 m、高 1.5 m 的柱形空间；有盖板的易燃油品管沟内部空间

表 B.1 爆炸危险环境分区的定义和示例 (续)

1 区	示例	<p>汽车加油加气站：汽油、LPG 和 LNG 设施的爆炸危险区域内地坪以下的坑或沟；埋地卧式汽油储罐人孔(阀)井内部空间、以通气管管口为中心，半径为 1.5 m(0.75 m)的球形空间和以密闭卸油口为中心，半径为 0.5 m 的球形空间；汽油的地面油罐、油罐车和密闭卸油口以通气口为中心，半径为 1.5 m 的球形空间和以密闭卸油口为中心，半径为 0.5 m 的球形空间；汽油加油机壳体内部空间；LPG 加气机内部空间；埋地 LPG 储罐人孔(阀)井内部空间和以卸车口为中心，半径为 1 m 的球形空间；地上 LPG 储罐以卸车口为中心，半径为 1 m 的球形空间；LPG 压缩机、泵、法兰、阀门或类似附件的房的内部空间；CNG 压缩机、阀门、法兰或类似附件的房的内部空间；存放 CNG 储气瓶组的房的内部空间；CNG 和 LNG 加气机的内部空间；LNG 卸气柱的以密闭式注送口为中心，半径为 1.5 m 的空间</p>
2 区	定义	<p>2 区为正常运行时不太可能出现爆炸性气体混合物的环境，或即使出现也仅是短时存在的爆炸性气体混合物的环境</p>
	示例	<p>石油库：储存易燃油品的地上固定顶油罐距储罐外壁和顶部 3 m 范围内及储罐外壁至防火堤，其高度为堤顶高的范围内；储存易燃油品的地上卧式油罐距储罐外壁和顶部 3 m 范围内及储罐外壁至防火堤，其高度为堤顶高的范围内；易燃油品灌桶间有孔墙或开式墙外 3 m 以内与墙等高，且距释放源 4.5 m 以内的室外空间，和自地面算起 0.6 m 高、距释放源 7.5 m 以内的室外空间；易燃油品灌桶棚或露天灌桶场所的以灌桶口为中心、半径为 4.5 m 的球形并延至地面的空间；易燃油品汽车油罐车库、易燃油品重桶库房的建筑物内空间及有孔或开式墙外 1 m 与建筑物等高的范围内；燃油品汽车油罐车棚、易燃油品重桶堆放棚的内部空间；铁路、汽车油罐车卸易燃油品时以卸油口为中心、半径为 3 m 的球形并延至地面的空间和以密闭卸油口为中心、半径为 1.5 m 的球形并延至地面的空间；铁路、汽车油罐车灌装易燃油品时以灌装口为中心、半径为 7.5 m 的球形空间和以灌装口轴线为中心线、自地面算起高为 7.5 m、半径为 15 m 的圆柱形空间；铁路、汽车油罐车密闭灌装易燃油品时以油罐车灌装口为中心、半径为 4.5 m 的球形并延至地面的空间和以通气口为中心、半径为 3 m 的球形空间；通风良好的易燃油品人工洞石油库的洞内主巷道、支巷道、油泵房、阀室及以通气口为中心、半径为 7.5 m 的球形空间、人工洞口外 3 m 范围内空间；距隔易燃油品的油池内壁 4.5 m、高出池顶 3 m 至地坪范围以内的空间；距含易燃油品的污水浮选罐外壁和顶部 3 m 以内的范围；以易燃油品覆土油罐的通气口为中心、半径为 4.5 m 的球形空间、以通道口的门(盖板)为中心、半径为 3 m 的球形并延至地面的空间及以油罐通气口为中心、半径为 15 m、高 0.6 m 的圆柱形空间；距易燃油品阀门井内壁 1.5 m、高 1.5 m 的柱形空间；无盖板的易燃油品管沟内部空间</p> <p>汽车加油加气站：埋地卧式汽油储罐距人孔(阀)井外边缘 1.5 m 以内，自地面算起 1 m 高的圆柱形空间、以通气管管口为中心，半径为 3 m(2 m)的球形空间和以密闭卸油口为中心，半径为 1.5 m 的球形并延至地面的空间；汽油的地面油罐、油罐车和密闭卸油口的以通气口为中心，半径为 3 m 的球形并延至地面的空间和以密闭卸油口为中心，半径为 1.5 m 的球形并延至地面的空间；以加油机中心线为中心线，以半径为 4.5 m(3 m)的地面区域为底面和以加油机顶部以上 0.15 m 半径为 3 m(1.5 m)的平面为顶面的圆台形空间</p> <p>汽车加油加气站：LPG 加气机的以加气机中心线为中心线，以半径为 5 m 的地面区域为底面和以加气机顶部以上 0.15 m 半径为 3 m 的平面为顶面的圆台形空间；埋地 LPG 储罐距人孔(阀)井外边缘 3 m 以内，自地面算起 2 m 高的圆柱形空间、以放散管管口为中心，半径为 3 m 的球形并延至地面的空间和以卸车口为中心，半径为 3 m 的球形并延至地面的空间；地上 LPG 储罐以放散管管口为中心，半径为 3 m 的球形空间、距储罐外壁 3 m 范围内并延至地面的空间、防护堤内与防护堤等高的空间和以卸车口为中心，半径为 3 m 的球形并延至地面的空间；露天或棚内设置的 LPG 泵、压缩机、阀门、法兰或类似附件的距释放源壳体外缘半径为 3 m 范围内的空间和距释放源壳体外缘 6 m 范围内，自地面算起 0.6 m 高的空间；LPG 压缩机、泵、法兰、阀门或类似附件的房间有孔、洞或开式外墙，距孔、洞或墙体开口边缘 3 m 范围内与房间等高的空间；室外或棚内 CNG 储气瓶组(包括站内储气瓶组、固定储气井、车载储气瓶)以放散管管口为中心，半径为 3 m 的球形空间和距储气瓶组壳体(储气井) 4.5 m 以内并延至地面的空间；露天(棚)设置的 CNG 压缩机、阀门、法兰或类似附件的距压缩机、阀门、法兰或类似附件壳体 7.5 m 以内并延至地面的空间；距 CNG 和 LNG 加气机的外壁四周 4.5 m，自地面高度为 5.5 m 的范围内空间；LNG 储罐区的防护堤至储罐外壁，高度为堤顶高度的范围内；当露天设置的 LNG 泵设置于防护堤内时，设备或装置外壁至防护堤，高度为堤顶高度的范围内；当露天设置的水浴式 LNG 气化器设置于防护堤内时，设备外壁至防护堤，高度为堤顶高度的范围内；以 LNG 卸气柱的密闭式注送口为中心，半径为 4.5 m 的空间以及至地坪以上的范围内</p>

表 B.1 爆炸危险环境分区的定义和示例 (续)

2 区	示例	发生炉煤气站:煤气发生炉的加煤机与贮煤斗连接,贮煤层为封闭建筑的主厂房;煤气排送机间及煤气净化设备区;煤气管道的排水器室
		乙炔站:气瓶修理间、干渣堆场
		加氢站:以加氢机外轮廓线为界面,以 4.5 m 为半径的地面区域为底面和以加氢机顶部以上 4.5 m 为顶面的圆台形空间;室外或罩棚内储氢罐或氢气储气瓶组的以设备外轮廓线为界面以 4.5 m 为半径的地面区域、顶部空间区域;设备的放空管集中设置时,从氢气放空管管口计算,半径为 4.5 m 的空间和顶部以上 7.5 m 的空间区域;氢气压缩机间的以房间的门窗边沿计算,半径为 4.5 m 的地面、空间区域;氢气压缩机间的从氢气放空管管口计算,半径 4.5 m 的区域和顶部以上 7.5 m 的空间区域;以撬装式氢气压缩机组的外轮廓线为界面,以 4.5 m 为半径的地面区域、顶部空间
		氢气站:从制氢间、氢气纯化间、氢气压缩机间、氢气灌瓶间等爆炸危险间的门窗边沿计算,半径为 4.5 m 的地面、空间区域;从氢气排放口计算,半径为 4.5 m 的空间和顶部距离为 7.5 m 的区域;从室外制氢设备、氢气罐的边沿计算,距离为 4.5 m,顶部距离为 7.5 m 的空间区域;从室外制氢设备、氢气罐的氢气排放口计算,半径为 4.5 m 的空间和顶部距离为 7.5 m 的区域
20 区	定义	20 区为空气中的可燃性粉尘云持续地或长期地或频繁地出现于爆炸性环境中的区域
	示例	粉尘云连续生成的管道、生产和处理设备的内部区域;持续存在爆炸性粉尘环境的粉尘容器外部贮料槽、筒仓等;旋风集尘器和过滤器;除皮带和链式运输机的某些部分外的粉尘传送系统等;搅拌器、粉碎机、干燥机、装料设备等
21 区	定义	21 区为在正常运行时,空气中的可燃性粉尘云很可能偶尔出现于爆炸性环境中的区域
	示例	含有一级释放源的粉尘处理设备的内部;由一级释放源形成的设备外部场所,在考虑 21 区的范围时,通常按照释放源周围 1 m 的距离确定
		当粉尘容器内部出现爆炸性粉尘/空气混合物时,为了操作而频繁移动或打开最邻近进出门的粉尘容器外部场所;当未采取防止爆炸性粉尘/空气混合物形成的措施时,在最接近装料和卸料点、送料皮带、取样点、卡车卸载站、皮带卸载点等的粉尘容器外部场所;如果粉尘堆积且由于工艺操作,粉尘层可能被扰动而形成爆炸性粉尘/空气混合物时,粉尘容器外部场所;可能出现爆炸性粉尘云(当时既不持续,也不长时间,又不经常)的粉尘容器内部场所,例如自清扫时间间隔较长的筒仓内部(如果仅偶尔装料和/或出料)和过滤器的积淀侧
发生炉煤气站:焦油泵房和焦油库		
22 区	定义	22 区为在正常运行时,空气中的可燃粉尘云一般不可能出现于爆炸性粉尘环境中的区域,即使出现,持续时间也是短暂的
	示例	由二级释放源形成的场所,22 区的范围按超出 21 区 3 m 及二级释放源周围 3 m 的距离确定
		来自集尘袋式过滤器通风孔的排气口,如果一旦出现故障,可能逸散出爆炸性粉尘/空气混合物;很少时间打开的设备附近场所,或根据经验由于高于环境压力粉尘喷出而易形成泄漏的设备附近场所,如气动设备或挠性连接可能会损坏等的附近场所;装有很多粉状产品的储存袋袋,在操作期间,包装袋可能破损,引起粉尘扩散;通常被划分为 21 区的场所,当采取措施时,包括排气通风,防止爆炸性粉尘环境形成时,可降为 22 区场所,这些措施在下列点附近执行:装袋料和倒空点、送料皮带、取样点、卡车卸载站、皮带卸载点等等;形成的可控制(清理)的粉尘层有可能被扰动而产生爆炸性粉尘/空气混合物的场所
		发生炉煤气站:受煤斗室、输碳皮带走廊、破碎筛分间、运煤栈桥
		燃气制气车间:制气车间室内的粉碎机、胶带通廊、转运站、配煤室、煤库和贮焦间
		燃气制气车间:直立炉的室内煤仓、焦仓和操作层
		燃气制气车间:水煤气车间内煤斗室、破碎筛分间和运煤胶带通廊
露天煤场		

B.2 烟花爆竹工厂的危险场所类别和防雷分类

烟花爆竹工厂生产、加工、研制危险品的工作间危险场所类别和防雷分类见表 B.2。

表 B.2 烟花爆竹工厂生产、加工、研制危险品的工作间危险场所类别和防雷分类

序号	危险品名称	工作间名称	危险场所类别	防雷分类
1	黑火药	药物混合(硝酸钾与碳、硫球磨),潮药装模(或潮药包片),压药,拆模(撕片),碎片、造粒,抛光,浆药,干燥,散热,筛选,计量包装	F0	一
		氧化剂(还原剂)粉碎、筛选、干燥、称料、硫、碳二成分混合	F2	二
2	烟火药及效果件	药物混合,造粒,筛选/摊晾,压药,干燥/散热,计量包装	F1	一
		湿法混药,浆药,湿法制开球药、裱药柱(药块),湿药调制,烟雾药干燥、散热、计量包装	F1	一
		氧化剂(还原剂)粉碎、筛选、干燥、称料	F2	二
3	笛音/爆音效果件	药混合,装(压)药、驱残药	F1	一
		氧化剂(还原剂)粉碎、筛选、干燥、称料	F2	二
4	引火线	浆药,干法或有机溶剂湿药配制,拉线蘸药,漆引/牵引裁制,浆引,干燥/散热,绕引,定型/捆扎,切引,包装	F1	一
		水溶剂湿法配制、制引	F2	二
5	爆竹类	混药及装药	F1	一
		黑火药混合装药,有机溶剂湿药调制	F1	一
		水溶剂湿药配制、空筒插引(注引),挤引/点胶,干燥(晾干),封口,点药(擦火头),擦炮吹灰,结鞭,封装,产品包装	F1	二
6	吐珠类、组合烟花类、小礼花类(烟花效果,漂浮型)	装(压)药(含裸药效果件)	F1	一
		装(压、筑)黑火药,已装药部件钻孔,装/筑吐珠(花束),外筒封口(机械压制片),装发射药,组装(单筒药量 $\geq 25\text{g}$ 非裸药或雷药 $> 2\text{g}$),半成品干燥	F1	一
		空桶点尾、蘸药、安引,空筒组盆串引,外筒封口(手工压纸片),组装(单筒药量 $< 25\text{g}$ 非裸药件且雷药 $\leq 2\text{g}$),产品包装	F2	二
7	礼花弹、小礼花类(柱/球型)	装球	F1	一
		切/剖引(引线钻孔),包发射药/接引药,组装(含安引、组发射药包、串球),点药,球干燥,散热,礼花弹产品包装(装箱)	F1	一
		空壳安引,敷球,组盆串引,小礼花类产品包装(装箱)	F2	二
8	升空类(含火箭、双响、旋转升空)	装(筑、压)药	F1	一
		黑火药装(筑、压)药/封口,已装药部件钻孔,安引(已装药),组装	F1	一
		小火箭安引/组装,产品包装 双响(二脚踢)安引、过节、拔底、辘头、绑把、包装	F2	二
9	喷花类、架子烟花	装(压)药、封口,已装药部件的钻孔	F1	一
		安引,组盆串引,组装,产品包装	F2	二

表 B.2 烟花爆竹工厂生产、加工、研制危险品的车间危险场所类别和防雷分类 (续)

序号	危险品名称	工作间名称	危险场所类别	防雷分类
10	旋转类	装(筑、压)药	F1	一
		装(筑、压)黑火药,已装药部件钻孔,压塑	F1	一
		安引,组装(含引线、配件、旋转轴、架),包装	F2	二
11	线香类	装药	F1	二
		产品点药,裹药线香产品晾干	F1	二
		蘸药线香产品干燥、散热、取钎,水溶剂蘸药线香产品调湿药、蘸药,产品包装	F2	二
12	摩擦型	雷酸银药物配制	F0	一
		拌药砂,药物调湿,机械蘸药(点药),产品干燥	F1	一
		包药砂,手工蘸药,封装,产品包装	F2	二
13	烟雾型	烟球制作,装(压)药	F1	一
		烟球干燥/散热,裹烟球,钻孔,安引,组装,包装	F2	二

B.3 民用爆破器材工厂的电气危险场所类别和防雷分类

民用爆破器材工厂危险工作间(或建筑物)的电气危险场所类别及防雷分类见表 B.3。民用爆破器材工厂危险品库房和仓库的电气危险场所类别及防雷分类见表 B.4。

表 B.3 民用爆破器材工厂危险工作间(或建筑物)的电气危险场所类别及防雷分类

序号	危险品名称	危险工作间(或建筑物)内生产工序的名称	电气危险场所类别	防雷分类
工业炸药及其制品				
1	铵梯(油)类炸药	梯恩梯粉碎、梯恩梯称量、梯恩梯熔化、混药、筛药、凉药、装药、包装	F1	一
		硝酸铵粉碎、干燥、废水处理	F2	二
2	粉状铵油类炸药(含膨化硝酸铵炸药、改性铵油炸药、粉状铵油炸药、铵松蜡炸药、铵沥青炸药)	膨化(改性)、混药、筛药、凉药、装药、包装	F1	一
		硝酸铵粉碎、干燥、溶解,硝酸铵水溶液储存	F2	二
3	多孔粒状铵油炸药	混药、包装	F1	一
4	黏性粒状炸药	混药、包装	F1	一
		硝酸铵粉碎、干燥	F2	二
5	水胶炸药	硝酸铵制造、浓缩和储存、混药、凉药、装药、包装	F1	一
		硝酸铵粉碎、溶解,硝酸铵水溶液储存	F2	二
6	浆状炸药	梯恩梯粉碎、炸药熔药、混药、凉药、包装	F1	一
		硝酸铵粉碎	F2	二

表 B.3 民用爆破器材工厂危险工作间(或建筑物)的电气危险场所类别及防雷分类(续)

序号	危险品名称		危险工作间(或建筑物)内生产工序的名称	电气危险场所类别	防雷分类
7	乳化炸药	粉状	制粉、装药、包装	F1	—
			乳化	F2	—
			硝酸铵粉碎、溶解,硝酸钠粉碎、溶解,硝酸铵水溶液储存,油相制备	F2	—
		胶状	乳化、乳化基质冷却、敏化、敏化后的保温(凉药)、装药、药卷冷却、包装	F2	—
			硝酸铵粉碎、溶解,硝酸钠粉碎、溶解,硝酸铵水溶液储存,油相制备	F2	二
8	药柱(注装)、起爆具		熔药、混药、装药、凉药、退模、检验、包装、暂存	F1	—
9	药柱(压制)		压制、退模、炸药和药性暂存	F1	—
			检验、包装	F1	—
10	震源药柱		炸药准备、熔混药、装药、压药、凉药、钻孔、装配、检验、装箱	F1	—
工业雷管					
11	工业雷管(含电雷管、数码电子雷管、磁电雷管、导爆管雷管、地震勘探电雷管等)、基础雷管、继爆管		黑索今或太安的造粒、干燥、筛选、包装	F1	—
			继爆管的装配、包装	F1	—
			二硝基重氮酚制造(中和、还原、重氮、过滤)、暂存、分盘	F1	—
			二硝基重氮酚的干燥、凉药、筛选、暂存	F1	—
			其他起爆药的化合、分盘、干燥、凉药、筛选、暂存	F1	—
			基础雷管装药、压药、暂存	F1	—
			雷管装配、雷管编码	F1	—
			雷管检验、包装、装箱	F1	—
			雷管试验站	F1	—
			引火药头用和延期药用的引火药剂制造	F1	—
			引火元件制造	F1	—
			延期药混合、造粒、干燥、凉药、筛选、暂存、装药、延期元件制造	F1	—
			起爆药废水处理	F2	二
12	导爆索		炸药的筛选、混合、干燥、暂存	F1	—
			导爆索制索、涂塑、烘索、盘索、普检、组批、包装	F1	—
			导爆索性能测试	F2	二
13	塑料导爆管		炸药的粉碎、干燥、凉药、筛选、混合	F1	—
			导爆药暂存	F1	二
			塑料导爆管制造、检验、组批、包装	F2	二
14	爆裂管		爆裂管的切索、包装	F1	—
			爆裂管炸药	F1	—

表 B.3 民用爆破器材工厂危险工作间(或建筑物)的电气危险场所类别及防雷分类(续)

序号	危险品名称	危险工作间(或建筑物)内生产工序的名称	电气危险场所类别	防雷分类
油气井用起爆器材				
15	射孔弹、穿孔弹	炸药准备(筛选、烘干、称量、保温、暂存)	F1	一
		压药、装配、包装	F1	一
		成品试验	F1	一
安全气囊用点火具				
16	点火具	混药、装药、压药	F1	一
		装配(含焊封、注塑等,且装药斗及点火药暂存在防护装置内)、检验、包装	F2	二
海上救生烟火信号				
17	海上救生烟火信号	烟火药的配药、混药和压药	F1	一
		装配、产品试验、成品检验	F1	一
增雨防雹火箭弹				
18	增雨防雹火箭弹	点火药制造、点火器装药装配、功能药剂的混药、功能药剂播撒装置的装药、装配、推进剂药柱包覆、整形、固化、成品装配、喷漆	F1	一
		引火药配制、引火药头制造	F1	一
火药、炸药及其制品				
19	危险品	理化分析	F2	二
注 1: 危险品中转站台的电气危险场所为 F1 类,防雷类别为一类。				
注 2: 危险品性能试验塔(罐)试验准备间的电气危险场所为 F1 类,防雷分类为三类。				

表 B.4 民用爆破器材工厂危险品库房和仓库的电气危险场所类别及防雷分类

序号	危险品库房、仓库名称	电气危险场所类别	防雷分类
1	黑索今、太安、奥克托金、梯恩梯、苦味酸、药柱(注装、压制)、起爆具、震源药柱 工业炸药[铵梯(油)类炸药、粉状铵油类炸药(含膨化硝酸铵炸药、改性铵油炸药、铵油炸药、铵松蜡炸药、铵沥蜡炸药)、多孔粒状铵油炸药、黏性粒状炸药、水胶炸药、浆状炸药、粉状乳化炸药等]、含火药含水工业炸药	F0	一
2	胶状乳化炸药	F1	一
3	硝酸铵(含硝酸铵水溶液)、硝酸钠	F2	二
4	小粒发射药(2/1 樟等、水含量不小于 12%)、单基发射药(水含量不小于 12%)、双基发射药(水含量不小于 12%)	F1	一
5	工业雷管(含电雷管、数码电子雷管、磁电雷管、导爆管雷管、地震勘探电雷管等)、基础雷管、继爆管	F1	一
6	爆裂管	F1	一

表 B.4 民用爆破器材工厂危险品库房和仓库的电气危险场所类别及防雷分类（续）

序号	危险品库房、仓库名称	电气危险场所类别	防雷分类
7	导爆索、射孔弹、穿孔弹	F1	一
8	起爆药、点火药、引火药、导爆药	F0	一
9	延期药、延期元件	F1	一
10	点火具	F2	二
11	海上救生烟火信号	F1	一
12	黑火药	F0	一
13	硝化纤维素(水及醇类含量不小于 25%)	F2	二
14	增雨防雹火箭弹	F1	一
15	推进剂及其制品	F0	一

注：覆土库门斗内的电气危险场所为 F1 类，防雷类别为一类。

附录 C

(资料性)

常用检测仪器的主要性能和参数指标

C.1 接地电阻测试仪

C.1.1 工频接地电阻测试仪

测试电流： ≥ 20 mA。
量程： $\geq (0 \sim 2\,000)\Omega$ 。
分辨力(d)： $\leq 0.01\Omega$ 。
最大允许误差： $\pm(5\% \text{rdg} + 2d)$ 。
注：rdg 指显示值。

C.1.2 大电流接地电阻测试仪

测量大型接地地网时，选用大电流接地电阻测试仪。
测试电流： ≥ 3 A(异频 40 Hz~60 Hz)、 ≥ 50 A(工频 50 Hz)。
量程： $\geq (0 \sim 100)\Omega$ 。
分辨力(d)： $\leq 0.001\Omega$ 。
最大允许误差： $\pm(1\% \text{rdg} + 2d)$ 。

C.2 土壤电阻率测试仪

测试电流： ≥ 20 mA。
量程： $\geq (0 \sim 20)\text{k}\Omega \cdot \text{m}$ 。
分辨力(d)： $\leq 0.01\Omega \cdot \text{m}$ 。
最大允许误差： $\pm(5\% \text{rdg} + 2d)$ 。

C.3 过渡电阻测试仪(毫欧表)或等电位测试仪

空载电压： $(4 \sim 24)\text{V}$ 。
测试电流： ≥ 0.2 A。
量程： $\geq (0 \sim 100)\Omega$ 。
分辨力(d)： $\leq 0.001\Omega$ 。
最大允许误差： $\leq \pm(2\% \text{rdg} + 2d)$ 。

C.4 兆欧表或绝缘电阻测试仪

测试电压： ≥ 500 V。
量程： $\geq (0 \sim 1\,000)\text{M}\Omega$ 。
分辨力(d)： $\leq 0.1\text{M}\Omega$ 。
最大允许误差： $\pm(5\% \text{rdg} + 2d)$ 。

C.5 防雷元件测试仪(压敏电压测试仪/泄漏电流测试仪)

量程： $\geq (0 \sim 1\,800)\text{V}$ 。

压敏电压分辨力(d_U): ≤ 0.1 V。

泄漏电流分辨力(d_I): ≤ 0.1 μ A。

压敏电压最大允许误差: $\pm(5\% \text{rdg} + 1 d_U)$ 。

泄漏电流最大允许误差: $\pm(2\% \text{rdg} + 1 d_I)$ 。

C.6 SSD 最小瞬时动作电流动作特性测试仪(SSD 测试仪)

测试电流: ≥ 1 A。

量程: $\geq (0.01 \sim 1)$ S。

分辨力(d): ≤ 0.01 S。

最大允许误差: $\pm(5\% \text{rdg} + 2d)$ 。

附录 D
(规范性)
过渡电阻的测量

D.1 基本要求

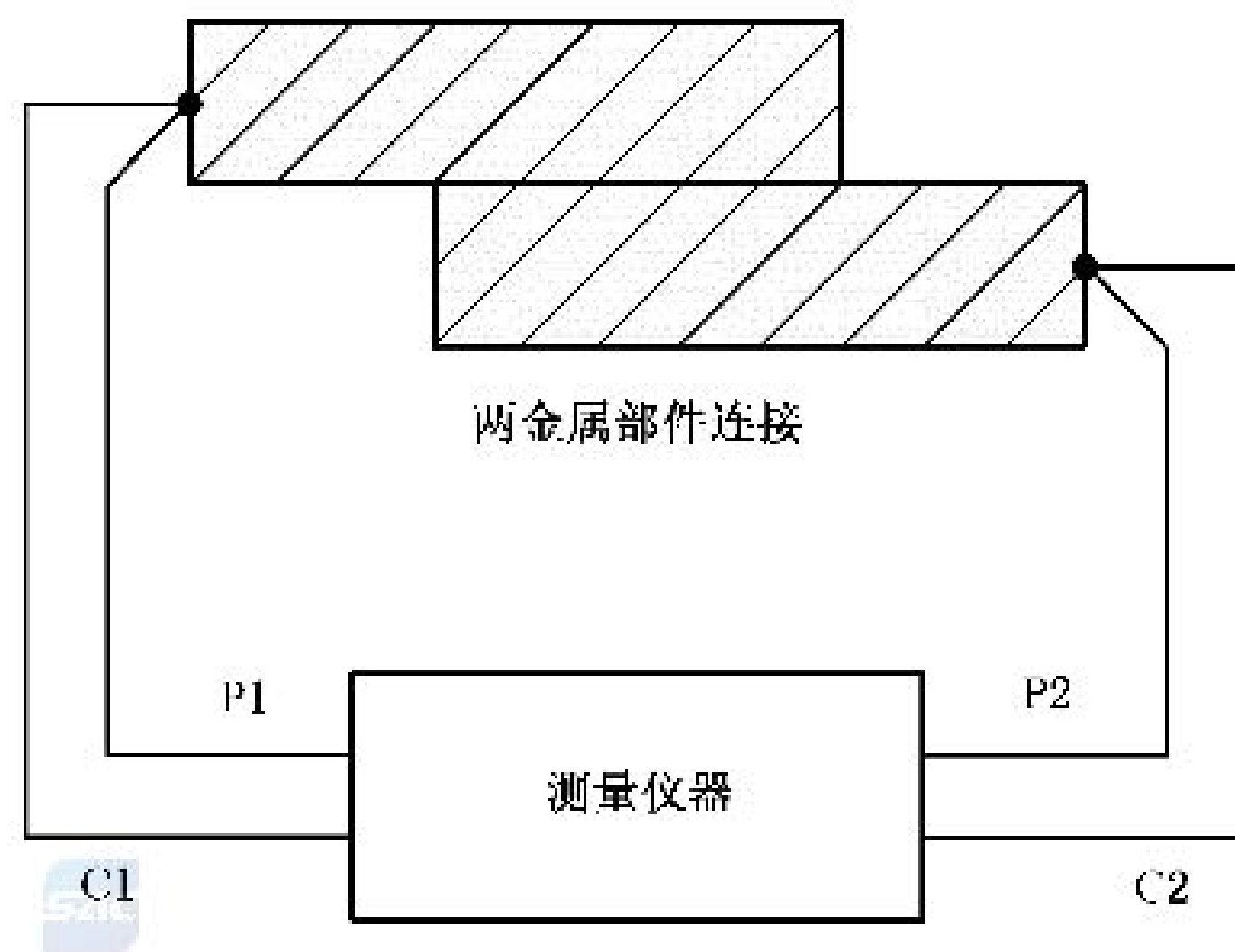
D.1.1 过渡电阻用于表征建筑物金属部件或构件电气连接、等电位连接、跨接连接的性能以及两相邻接地装置间电气贯通性的参数。为减小或消除测试线直流电阻引入的测量数据叠加,宜选用具有四线法测试功能或可直接消除测试线直流电阻的设备仪器。

D.1.2 测量中宜尽量减小测试线与被测部位接触点之间接触电阻的影响。

D.2 电气连接性能的过渡电阻测量

D.2.1 电气连接性能的过渡电阻测量适用于将同类功能或不同类功能的金属部件直接连接在一起的情形,连接方式如焊接、夹接、压接或螺栓连接等。

D.2.2 电气连接性能过渡电阻测量示意图见图 D.1。



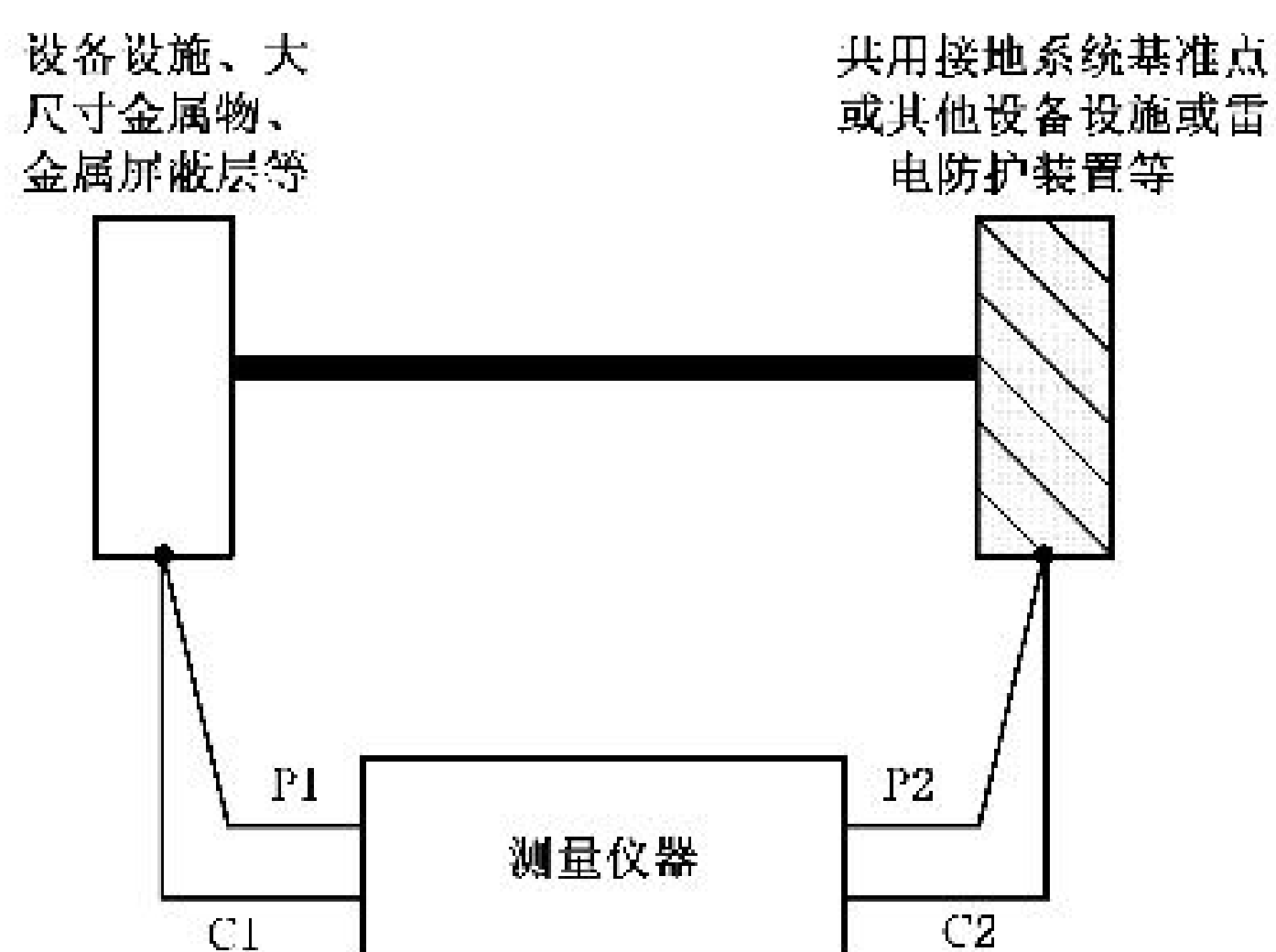
标引符号说明：
C1、C2——电流测试极；
P1、P2——电压测试极。

图 D.1 电气连接性能的过渡电阻测量示意图

D.3 等电位连接性能的过渡电阻测量

D.3.1 等电位连接性能的过渡电阻测量适用于通过等电位连接导体将分开的设备、设施连接到等电位连接带、等电位端子板或接地端子等,进而连接到防雷装置或接地系统的情形,连接方式如焊接、夹接、压接、螺栓连接等。

D.3.2 等电位连接性能过渡电阻测量示意图见图 D.2。



标引符号说明：

C1、C2——电流测试极；

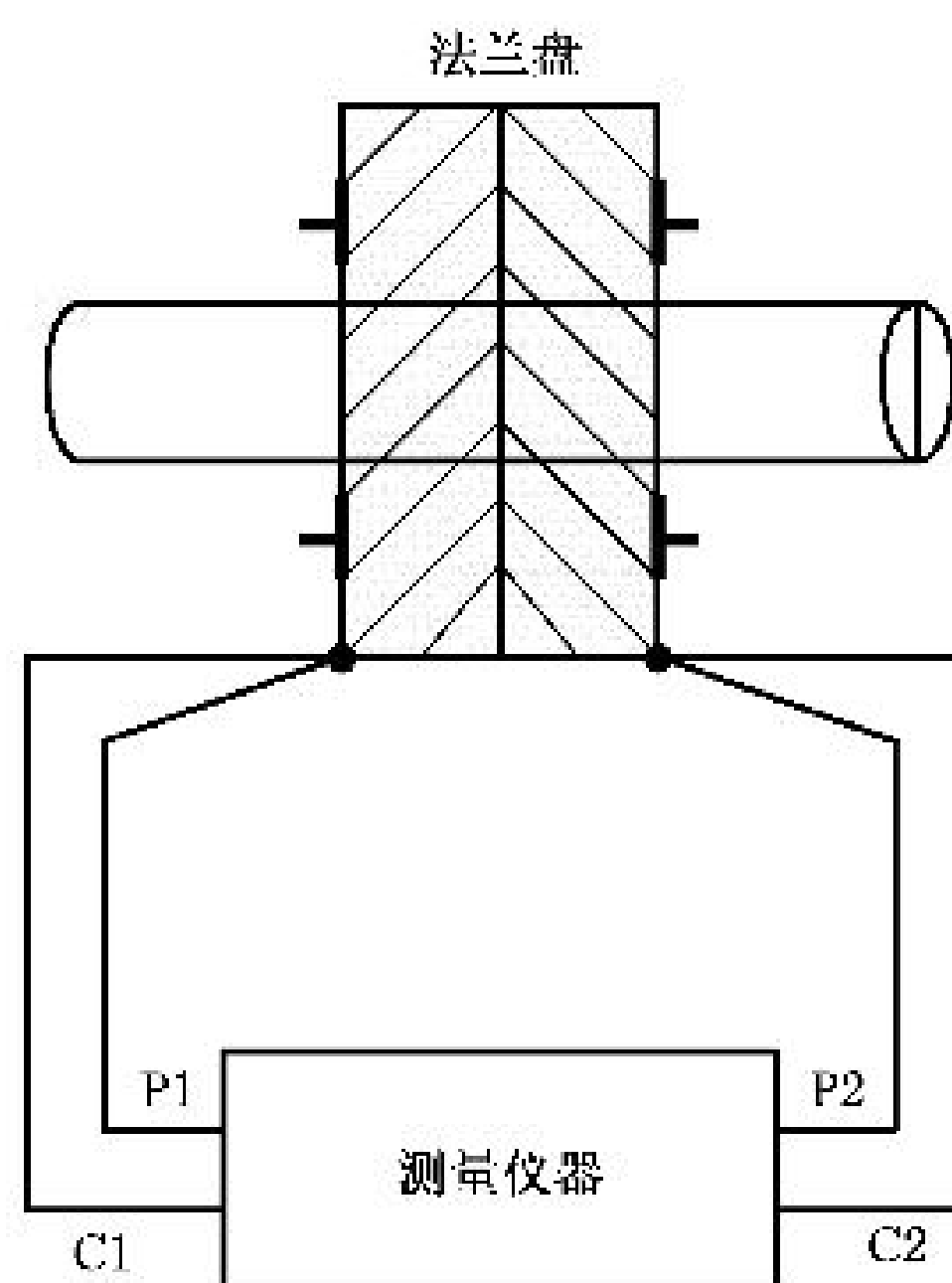
P1、P2——电压测试极。

图 D.2 等电位连接性能的过渡电阻测量示意图

D.4 跨接连接性能的过渡电阻测量

D.4.1 跨接连接性能的过渡电阻测量适用于将电气绝缘的导电部件之间用导体相互连接的情形。

D.4.2 跨接连接性能的过渡电阻测量示意图见图 D.3、图 D.4。

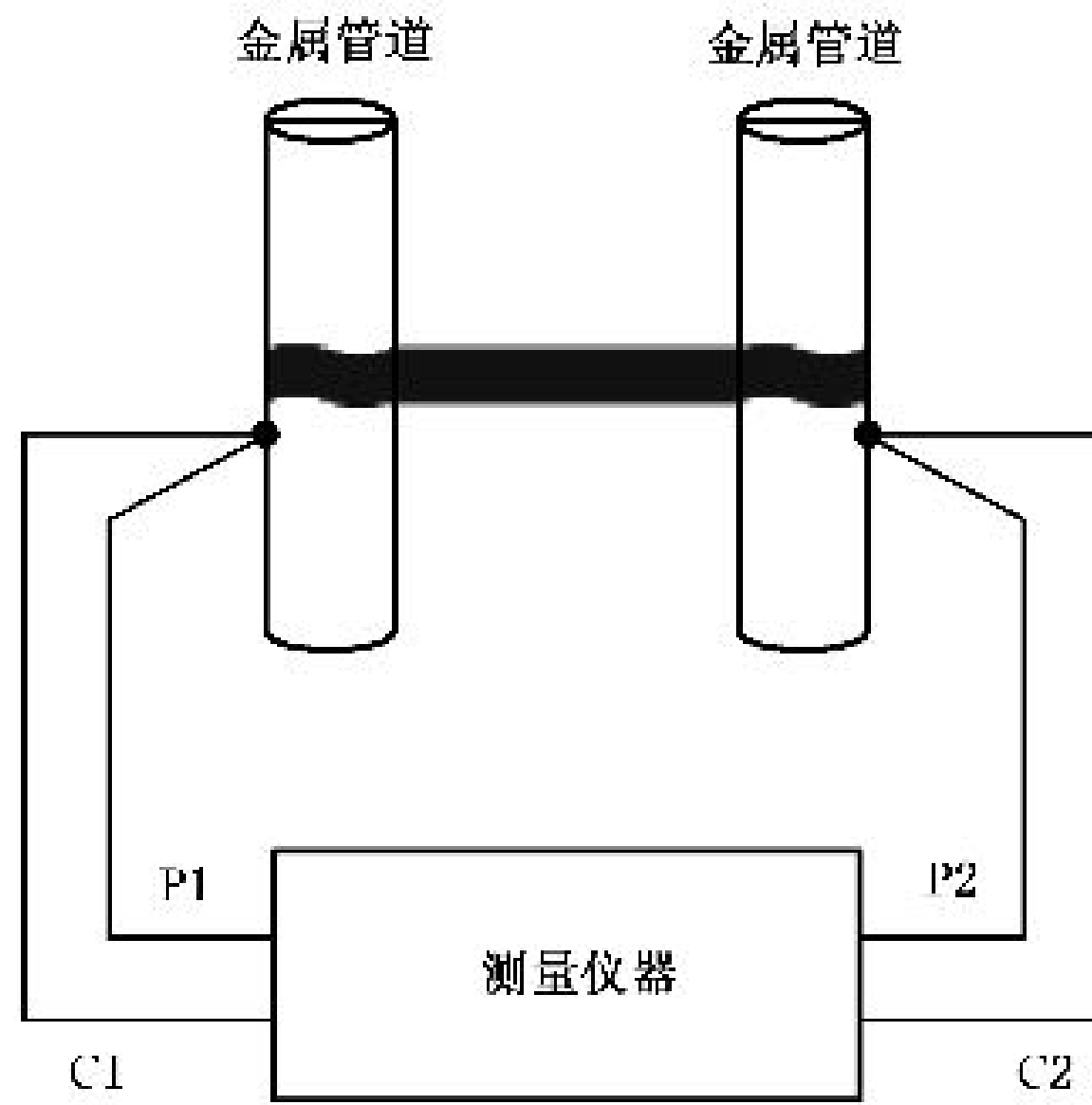


标引符号说明：

C1、C2——电流测试极；

P1、P2——电压测试极。

图 D.3 法兰盘之间跨接连接性能的过渡电阻测量示意图



标引符号说明：

C1、C2——电流测试极；

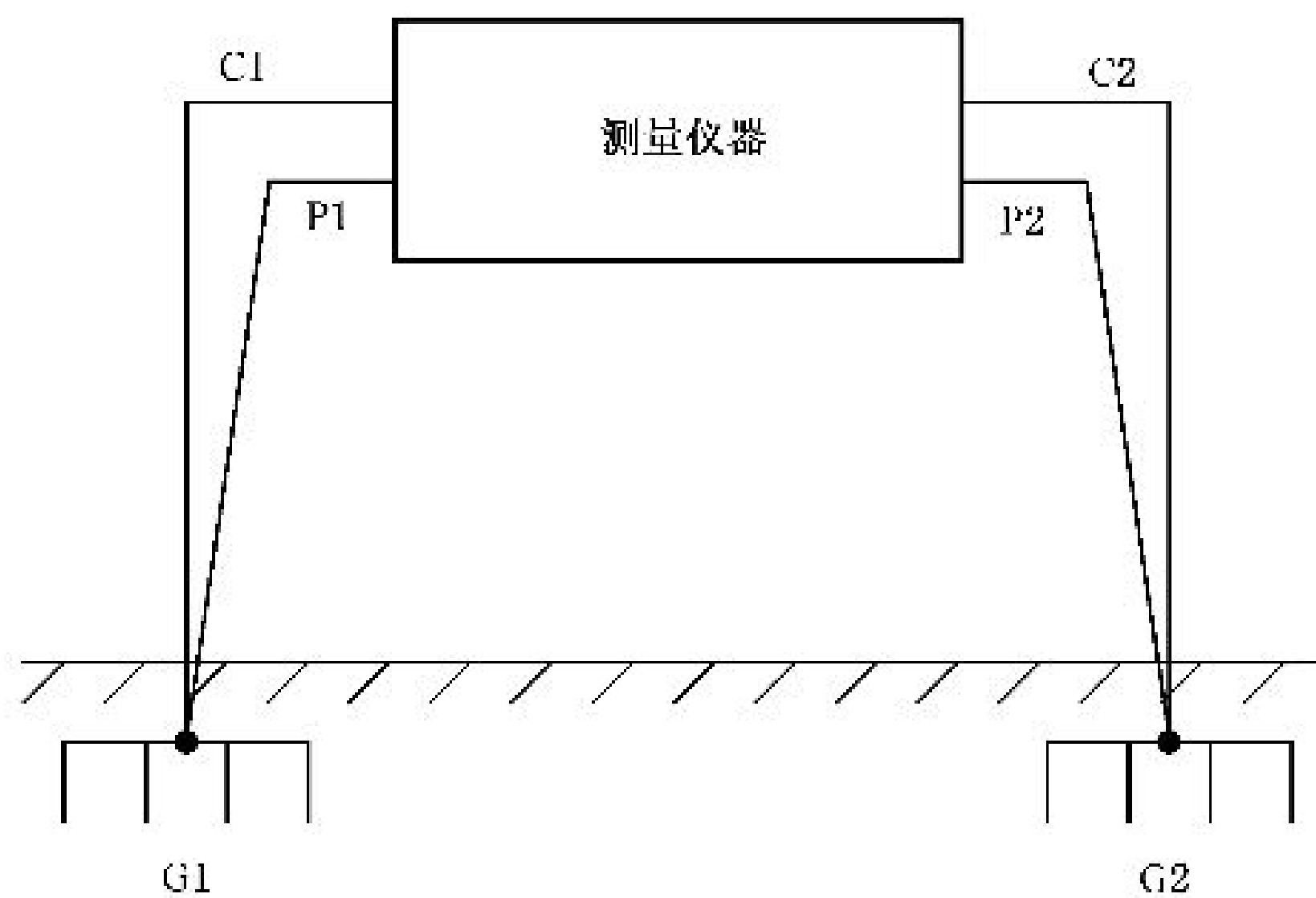
P1、P2——电压测试极。

图 D.4 金属管道之间跨接连接性能的过渡电阻测量示意图

D.5 电气贯通性能的过渡电阻测量

D.5.1 电气贯通性能的过渡电阻测量适用于判断相邻建筑物的接地装置之间的连接情形或金属管、金属格栅或钢筋成格栅形的混凝土管道两端的电气贯通情形。

D.5.2 电气贯通性能的过渡电阻测量示意图见图 D.5、图 D.6。



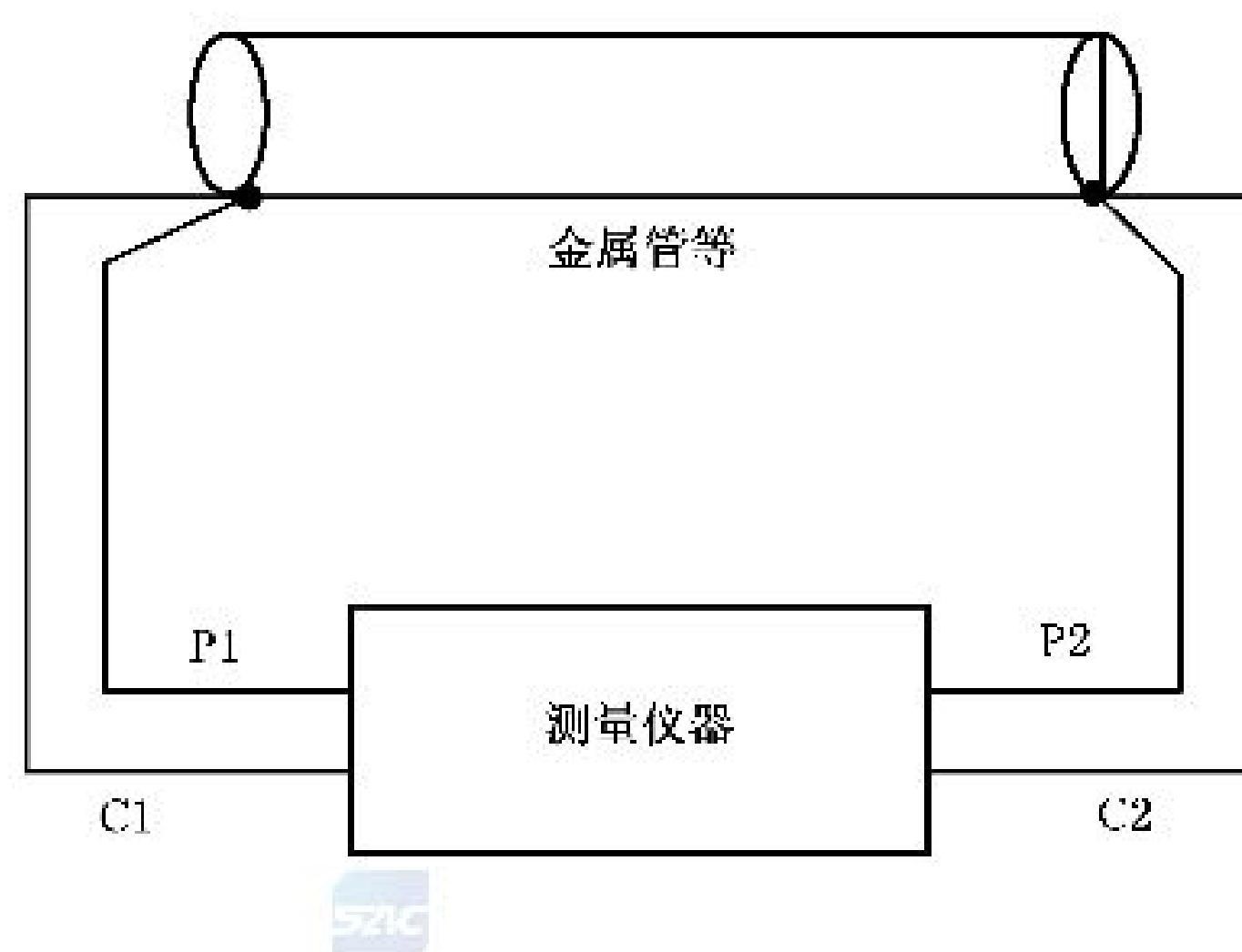
标引符号说明：

C1、C2——电流测试极；

P1、P2——电压测试极；

G1、G2——两处相邻的接地装置。

图 D.5 两相邻接地装置之间电气贯通性能的过渡电阻测量示意图



标引符号说明：

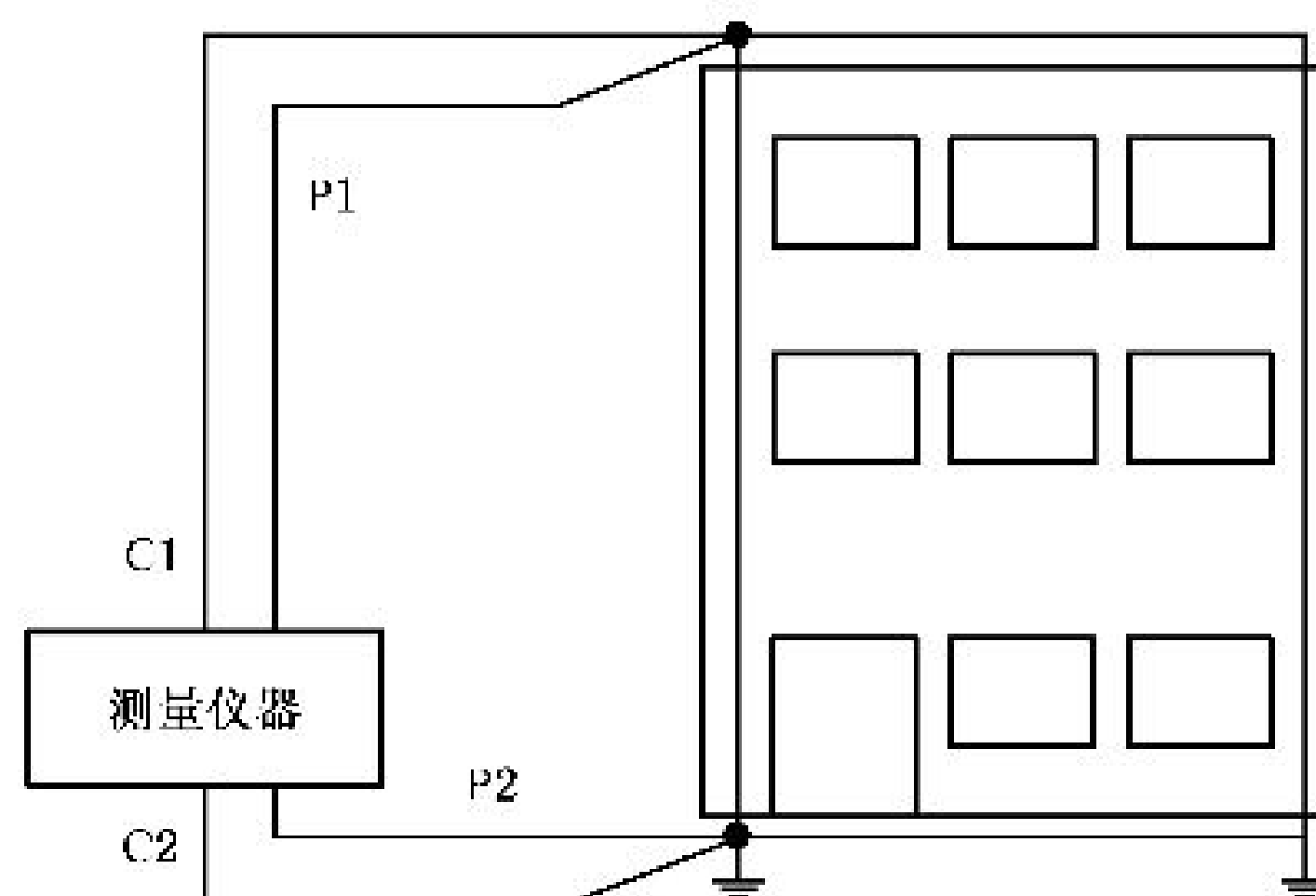
C1、C2——电流测试极；

P1、P2——电压测试极。

图 D.6 金属管等两端电气贯通性能测量示意图

D.6 引下线电气连接性能的过渡电阻测量

引下线电气连接性能的过渡电阻测量示意图见图 D.7。



标引符号说明：

C1、C2——电流测试极；

P1、P2——电压测试极。

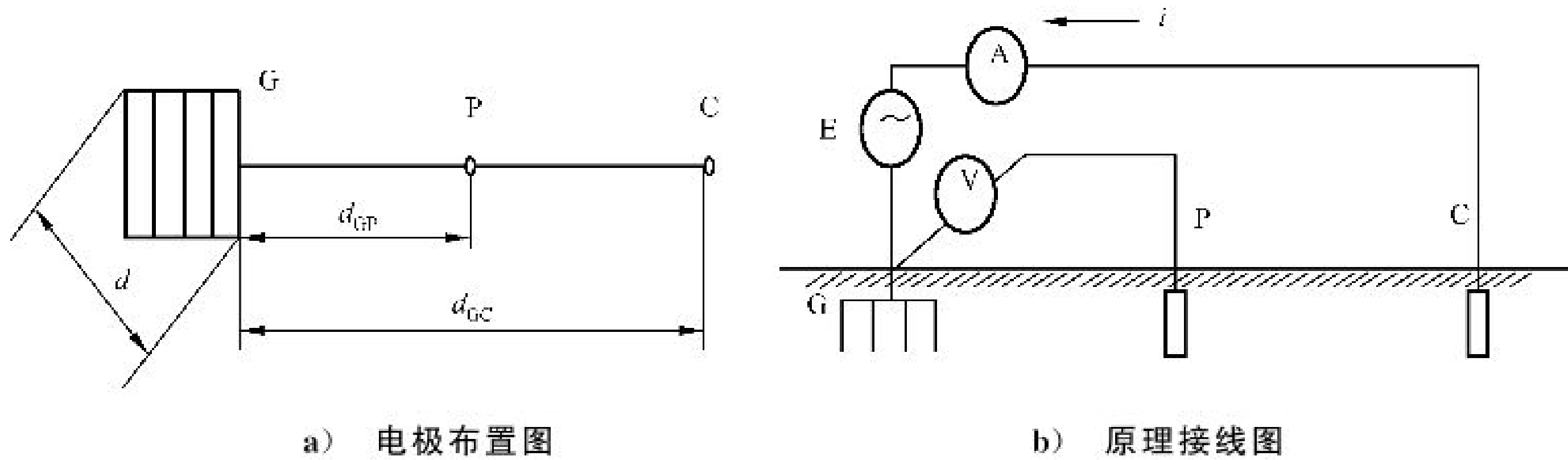
图 D.7 引下线电气连接性能的过渡电阻测量示意图

D.7 高层建筑物接地基准点(ERP)接地性能的过渡电阻检测

可通过逐级测量过渡电阻方式进行。首先测量第一基准点与接地装置的过渡电阻,确认该基准点符合接地要求,而后依次测量后一基准点与前一基准点的过渡电阻,以保证它们符合接地要求。

附录 E
(规范性)
接地电阻的测量

E.1 三极法宜采用直线法进行电极布置,即被测接地装置 G,测量用的电压极 P 和电流极 C 布置在一条直线上且垂直于地网,接线原理图见图 E.1。测量用电流极 C 和电压极 P 离被测接地装置 G 边缘的距离为 $d_{GC} = (4 \sim 5)d$ 和 $d_{GP} = (0.5 \sim 0.6)d_{GC}$,点 P 可认为是处在实际的零电位区内。为了较准确地找到实际零电位区时,可把电压极沿测量用电流极与被测接地装置之间连接线方向移动三次,每次移动的距离约为 d_{GC} 的 5%,测量电压极 P 与接地装置 G 之间的电压。如果电压表的三次指示值之间的相对误差不超过 5%,则可把中间位置作为测量用电压极的位置。被测接地装置的工频接地电阻 R_G 按公式 (E.1) 进行计算。使用接地阻表(仪)进行接地电阻值测量时,宜按选用仪器的要求进行操作。



标引符号说明:

- G —— 被测接地装置;
- P —— 测量用电压极;
- C —— 测量用电流极;
- E —— 测量用的工频电源;
- A —— 交流电流表;
- V —— 交流电压表;
- d_{GP} —— 被测接地装置至电压极的长度;
- d_{GC} —— 被测接地装置至电流级的长度;
- d —— 被测接地装置的最大对角线长度;
- i —— 测试电流。

图 E.1 三极法的接线原理图

$$R_G = U_G / I \quad \dots\dots\dots (E.1)$$

式中:

- R_G —— 被测接地装置的工频接地电阻,单位为欧姆(Ω);
- U_G —— 电压表指示值,单位为伏特(V);
- I —— 电流表指示值,单位为安培(A)。

E.2 当被测接地装置的面积较大而土壤电阻率不均匀时,为了得到较可信的测试结果,宜将电流极离被测接地装置的距离增大,同时电压极离被测接地装置的距离也相应地增大。

E.3 测量工频接地电阻时,如 d_{GC} 取 $4d \sim 5d$ 值有困难,当接地装置周围的土壤电阻率较均匀时, d_{GC} 可取 $2d$ 值;当接地装置周围的土壤电阻率不均匀时, d_{GC} 可取 $3d$ 值。

E.4 测量大型接地地网时,应选用大电流接地电阻测试仪。使用接地电阻表(仪)进行接地电阻值测量时,宜按选用仪器的要求进行操作。

附录 F
(规范性)
土壤电阻率的测量

F.1 通则

F.1.1 土壤电阻率是土壤的一种基本物理特性,是土壤在单位体积内的正方体相对两面间在一定电场作用下,对电流的导电性能。一般取每边长为 10 mm 的正方体的电阻值为该土壤电阻率 ρ ,单位为欧姆·米($\Omega \cdot \text{m}$)。

F.1.2 土壤电阻率的影响因子有:土壤类型、含水量、含盐量、温度、土壤的紧密程度等化学和物理性质,同时土壤电阻率随深度变化较横向变化要大很多。因此,对测量数据的分析应进行相关的校正。本文件只对接地装置所在的上层(几米以内)土壤层进行测量,不考虑土壤电阻率的深层变化。

F.1.3 在进行土壤电阻率测量之前,宜先了解土壤的地质期和地质构造(见表 F.1),对所在地土壤电阻率进行估算。

表 F.1 地质期和地质构造与土壤电阻率

土壤电阻率/($\Omega \cdot \text{m}$)	第四纪	白垩纪 第三纪 第四纪	石炭纪 三叠纪	寒武纪 奥陶纪 泥盆纪	寒武纪前 和寒武纪
1(海水)					
10(特低)		砂质黏土			
30(甚低)		黏土			
100(低)		白垩	白垩		
300(中)			暗色岩		
1 000(高)			辉绿岩		
3 000(甚高)			页岩		
			石灰石	页岩	
			砂岩	石灰石	
				砂岩	砂岩
				大理石	石英岩
10 000(特高)					板石岩
					花岗岩
					片麻岩

F.1.4 土壤电阻率的测量方法有:土壤试样法、三极法(深度变化法)、两极法(西坡 Shepard 土壤电阻率测定法)、四极法等,本文件主要介绍四极法。

F.1.5 在采用四极法测量土壤电阻率时,注意如下事项:

- a) 试验电极应选用钢接地棒,且不应使用螺纹杆。在多岩石的土壤地带,宜将接地棒按与铅垂方向成一定角度斜行打入,倾斜的接地棒应避开石头的顶部。
- b) 试验引线应选用挠性引线,以适用多次卷绕。在确定引线的长度时,要考虑到现场的温度。引

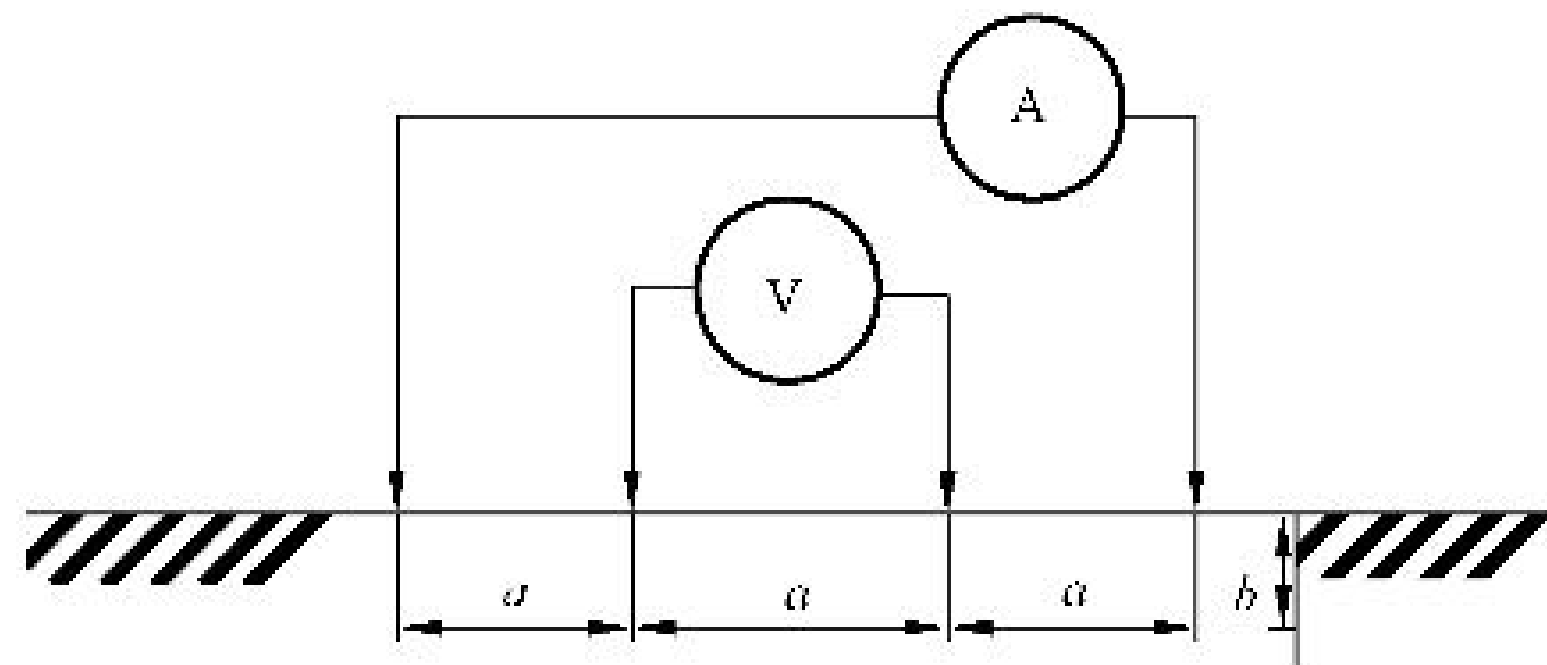
线的绝缘不应因低温而冻硬或皸裂。引线的阻抗应较低。

- c) 对于一般的土壤, 因需把钢接地棒打入较深的土壤, 宜选用质量为 2 kg~4 kg 的手锤。
- d) 为避免地下埋设的金属物对测量造成的干扰, 在了解地下金属物位置的情况下, 可将接地棒排列方向与地下金属物(管道)走向呈垂直状态。
- e) 在测量变电站和避雷器接地极的时候, 应使用绝缘鞋、绝缘手套、绝缘垫及其他防护手段, 要采取措施使避雷器放电电流减至最小时, 才可测试其接地极。
- f) 不应在雨后土壤较湿时进行测量。

F.2 测量方法(四极法)

F.2.1 等距法[温纳(Wenner)法]

将测试电极插入被测土壤呈一字排列, 电极均匀布置时示意图如图 F.1 所示。土壤电阻率 ρ 按公式(F.1)进行计算:



标引符号说明:

- A —— 交流电流表, 指示值 I ;
- V —— 交流电压表, 指示值 U ;
- a —— 两相邻电极间距;
- b —— 电极深度。

图 F.1 电极均匀布置时示意图

$$\rho = 4\pi aR / \left(1 + \frac{2a}{\sqrt{a^2 + 4b^2}} - \frac{a}{\sqrt{a^2 + b^2}} \right) \dots\dots\dots (F.1)$$

式中:

- ρ —— 土壤电阻率, 单位为欧姆米($\Omega \cdot m$);
- R —— 所测电阻(U/I), 单位为欧姆(Ω);
- a —— 两相邻电极间距, 单位为米(m);
- b —— 电极深度, 单位为米(m)。

当测试电极入地深度 b 不超过 $0.1a$, 可设定 $b=0$, 则计算公式可简化为公式(F.2):

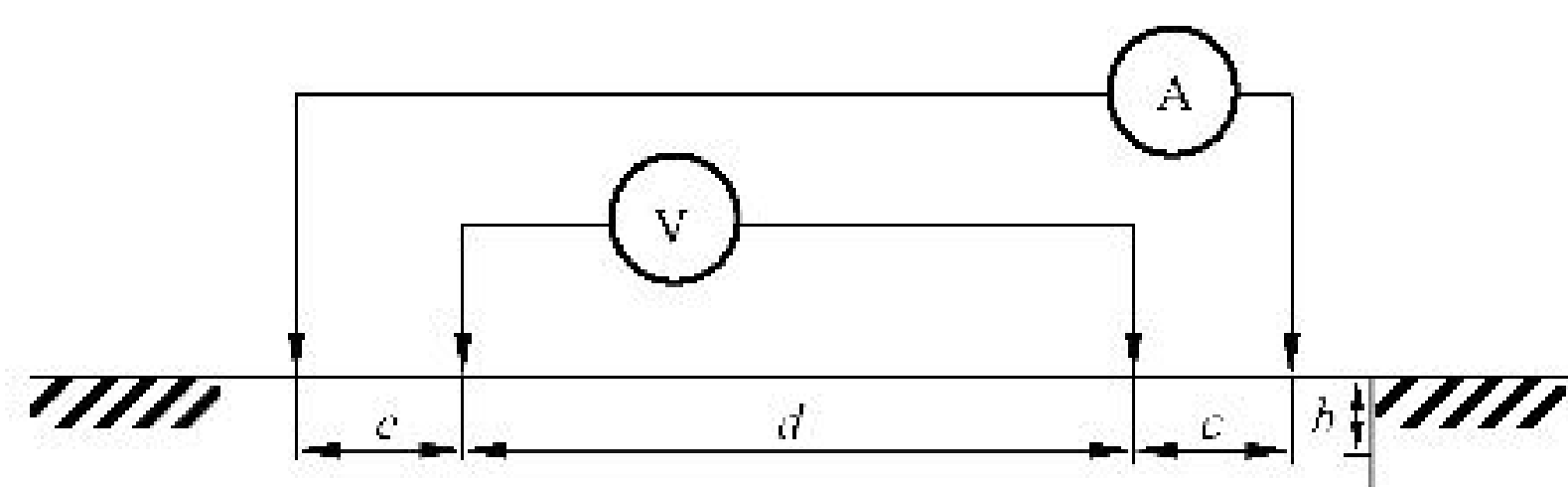
$$\rho = 2\pi aR \dots\dots\dots (F.2)$$

- ρ —— 土壤电阻率, 单位为欧姆米($\Omega \cdot m$);
- R —— 所测电阻(U/I), 单位为欧姆(Ω);
- a —— 电极间距, 单位为米(m)。

F.2.2 非等距法[施伦贝格—巴莫(Schlumberger—Palmer)法]

对于土壤结构不均匀的场地, 当电极间距增大到 40 m 以上, 采用非等距法。为方便测量, 跨度较小的场地其布置方式可采用图 F.2 所示对称非等距法。对称非等距土壤电阻率测量方法中建议两个电

压极的距离要求大于电流极与邻近电压极的两倍。此时电压极布置在相应的电流极附近,可升高所测的电位差值。



标引符号说明:

- A —— 交流电流表,指示值 I ;
- V —— 交流电压表,指示值 U ;
- c —— 电流极与电压极的间距;
- b —— 电极深度;
- d —— 两电压极的间距。

图 F.2 电极非均匀布置时采用对称非等距法示意图

这种布置,当电极的埋地深度 b 与其距离 d 和 c 相比较甚小时,则所测得电阻率可按公式(F.3)计算:

$$\rho = \pi c (c + d) R / d \quad \dots\dots\dots (F.3)$$

式中:

- ρ —— 土壤电阻率,单位为欧姆米($\Omega \cdot m$);
- R —— 所测电阻(U/I),单位为欧姆(Ω);
- c —— 电流极与电压极的间距,单位为米(m);
- b —— 电极深度,单位为米(m);
- d —— 两电压极的间距,单位为米(m)。

F.3 测量数据处理

F.3.1 为了了解土壤的分层情况,在用等距法测量时,可取不同的 a 值进行测量,如 $a = 2\text{ m}$ 、 4 m 、 5 m 、 10 m 、 15 m 、 20 m 、 25 m 、 30 m 等。

F.3.2 根据需要采用非等距法测量,测量电极间距可选择 40 m 、 50 m 、 60 m 。按公式(F.3)计算相应的土壤电阻率。根据实测值绘制土壤电阻率 ρ 与电极间距的二维曲线图。采用兰开斯特—琼斯(The Laneaste-Jones)法判断在出现曲率转折点时,即是下一层土壤,其深度为所对应电极间距的 $2/3$ 处。

F.3.3 土壤电阻率应在干燥季节或天气晴朗多日后进行,因此土壤电阻率应是所测的土壤电阻率数据中最大的值,为此应按公式(F.4)进行季节修正:

$$\rho = \psi \rho_0 \quad \dots\dots\dots (F.4)$$

式中:

- ρ —— 土壤电阻率,单位为欧姆米($\Omega \cdot m$)
- ρ_0 —— 所测土壤电阻率,单位为欧姆米($\Omega \cdot m$);
- ψ —— 季节修正系数,见表 F.2。

表 F.2 根据土壤性质决定的季节修正系数表

土壤性质	深度/m	ψ_1^a	ψ_2^b	ψ_3^c
黏土	0.5~0.8	3	2	1.5
黏土	0.8~3	2	1.5	1.4

表 F.2 根据土壤性质决定的季节修正系数表（续）

土壤性质	深度/m	ψ_1^a	ψ_2^b	ψ_3^c
陶土	0~2	2.4	1.36	1.2
砂砾盖以陶土	0~2	1.8	1.2	1.1
园地	0~3	1.7	1.32	1.2
黄沙	0~2	2.4	1.56	1.2
杂以黄沙的砂砾	0~2	1.5	1.3	1.2
泥炭	0~2	1.4	1.1	1.0
石灰石	0~2	2.5	1.51	1.2

^a 在测量前数天下过较长时间的雨时选用。

^b 在测量时土壤具有中等含水量时选用。

^c 在测量时,可能为全年最高电阻,即土壤干燥或测量前降雨不大时选用。

附录 G

(规范性)

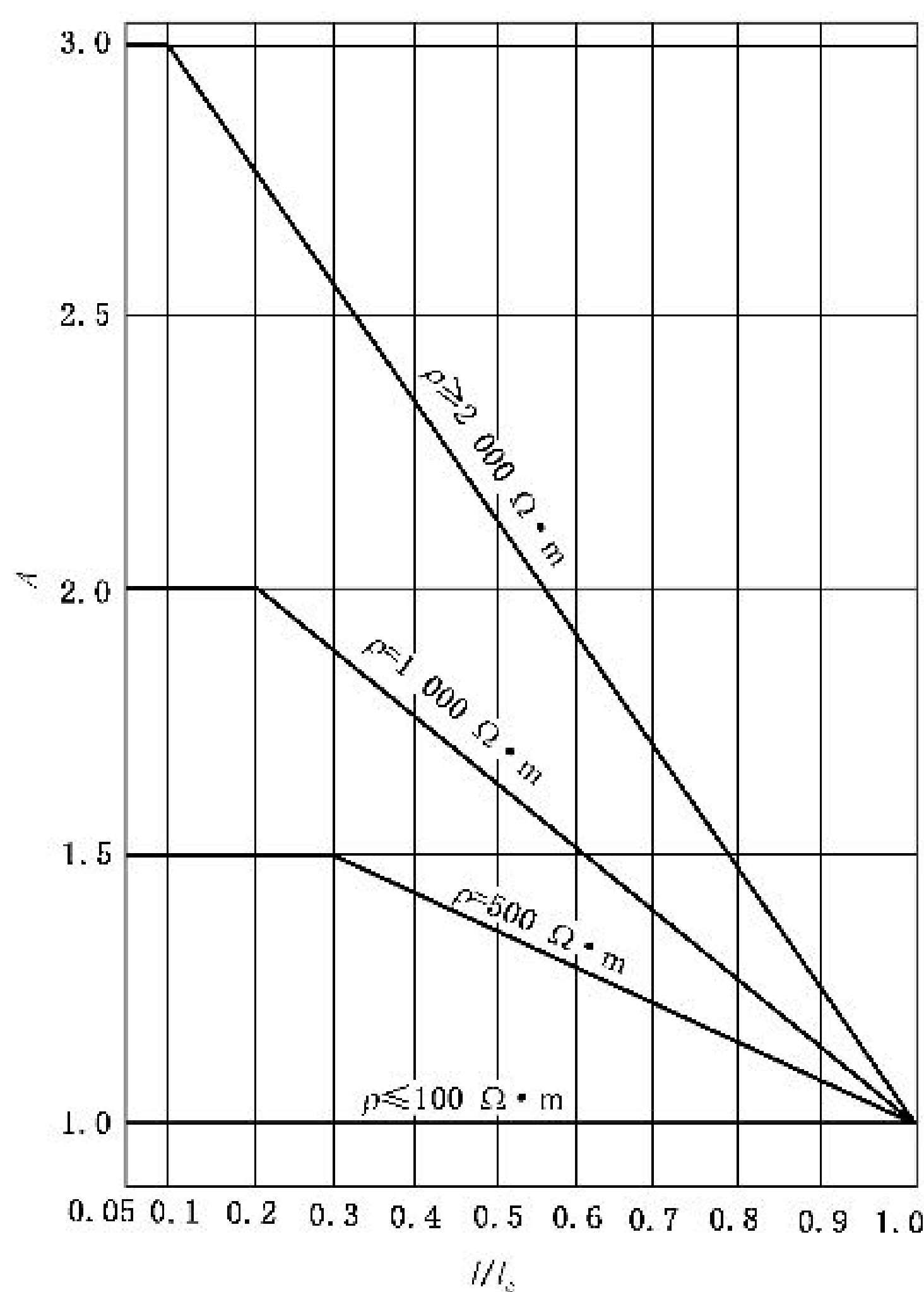
接地装置冲击接地电阻与工频接地电阻的换算

G.1 接地装置冲击接地电阻与工频接地电阻的换算应按公式(G.1)确定：

$$R_{\sim} = AR_i \quad \dots\dots\dots (G.1)$$

式中：

- R_{\sim} ——接地装置各支线的长度取值小于或等于接地体的有效长度 l_e 或者有支线大于 l_e 而取其等于 l_e 时的工频接地电阻,单位为欧姆(Ω)；
- A ——换算系数,其数值宜按图 G.1 确定；
- R_i ——接地装置冲击接地电阻,单位为欧姆(Ω)。



注： l 为接地体最长支线的实际长度,其计量与 l_e 类同。当 $l > l_e$ 时,取其等于 l_e 。

图 G.1 换算系数 A

G.2 接地体的有效长度应按公式(G.2)确定：

$$l_e = 2\sqrt{\rho} \quad \dots\dots\dots (G.2)$$

式中：

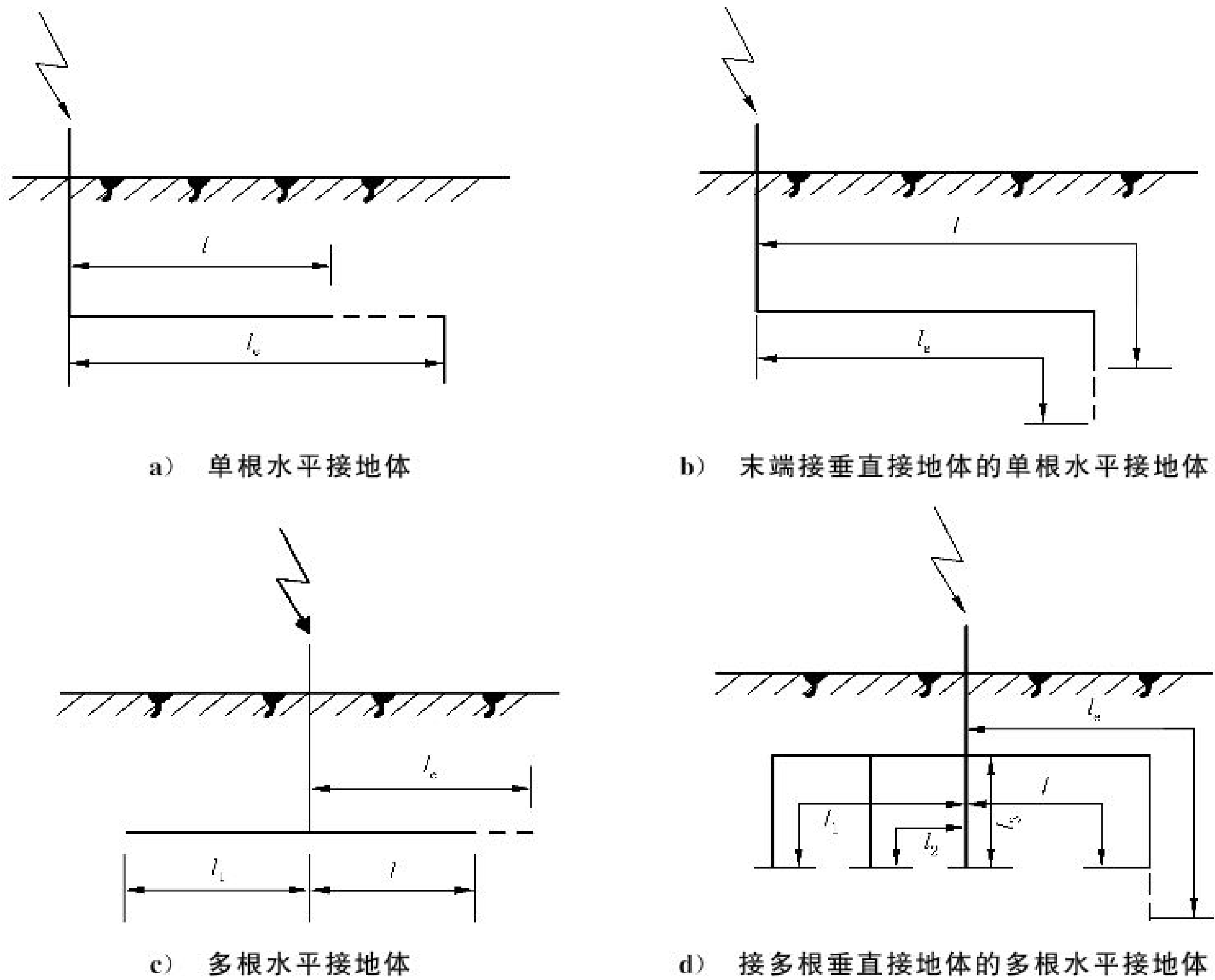
- l_e ——接地体的有效长度,应按图 G.2 计量,单位为米(m)；
- ρ ——敷设接地体处的土壤电阻率,单位为欧姆米($\Omega \cdot m$)。

G.3 环绕建筑物的环形接地体应按以下方法确定冲击接地电阻：

- a) 当环形接地体周长的 1/2 大于或等于接地体的有效长度 l_e 时,引下线的冲击接地电阻应为从与该引下线的连接点起沿两侧接地体各取 l_e 长度算出的工频接地电阻(换算系数 A 等于 1)；
- b) 当环形接地体周长的 1/2 小于 l_e 时,引下线的冲击接地电阻应为以接地体的实际长度算出工

频接地电阻再除以 A 值。

G.4 与引下线连接的基础接地体,当其钢筋从与引下线的连接点量起大于 20 m 时,其冲击接地电阻应为以换算系数 A 等于 1 和以该连接点为圆心、20 m 为半径的半球体范围内的钢筋体的工频接地电阻。



标引序号说明:

l —— 接地体最长支线的实际长度;

l_e —— 接地体的有效长度;

l_1, l_2, l_3 —— 多根接地体的实际长度, $l_1 \leq l, l_2 \leq l, l_3 \leq l$ 。

l_e 应按图 G.2 计量。

图 G.2 接地体有效长度的计量

附录 H
(规范性)
雷电电磁脉冲磁场的测量

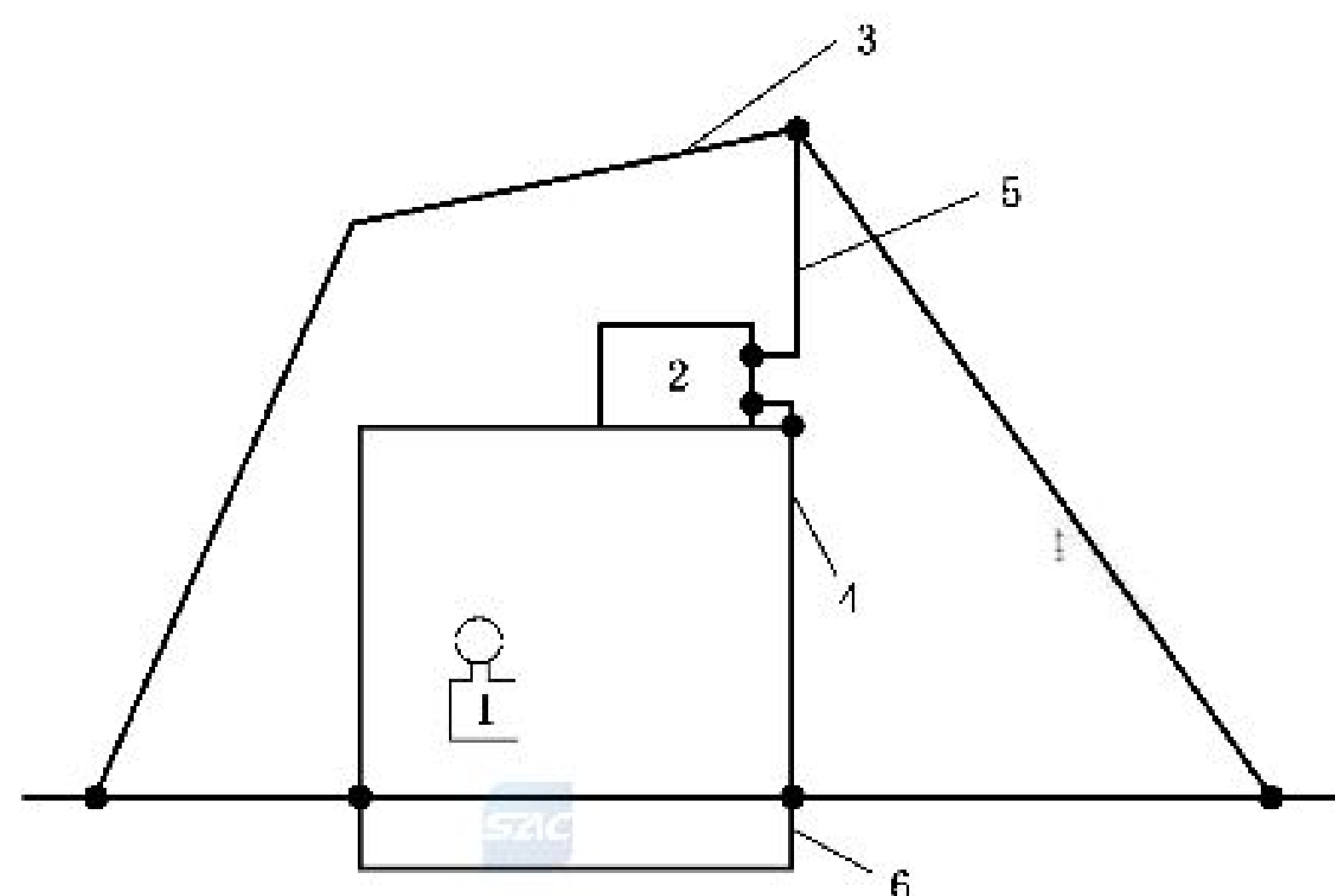
H.1 雷电电磁脉冲磁场强度指标

由于雷电电磁脉冲的干扰,对计算机而言,在无屏蔽状态下,当环境磁场感应强度大于 5.57 A/m ($0.07G_s$)时,计算机误动作;当环境磁场感应强度大于 191 A/m ($2.4G_s$)时,设备会发生永久性损坏。

H.2 雷电电磁脉冲磁场的测量方法

H.2.1 雷电流注入法

H.2.1.1 雷电流注入法用来表征雷击直接建筑物的 LPS 后建筑物内部的脉冲磁场大小。雷电流注入法的原理见图 H.1 所示。

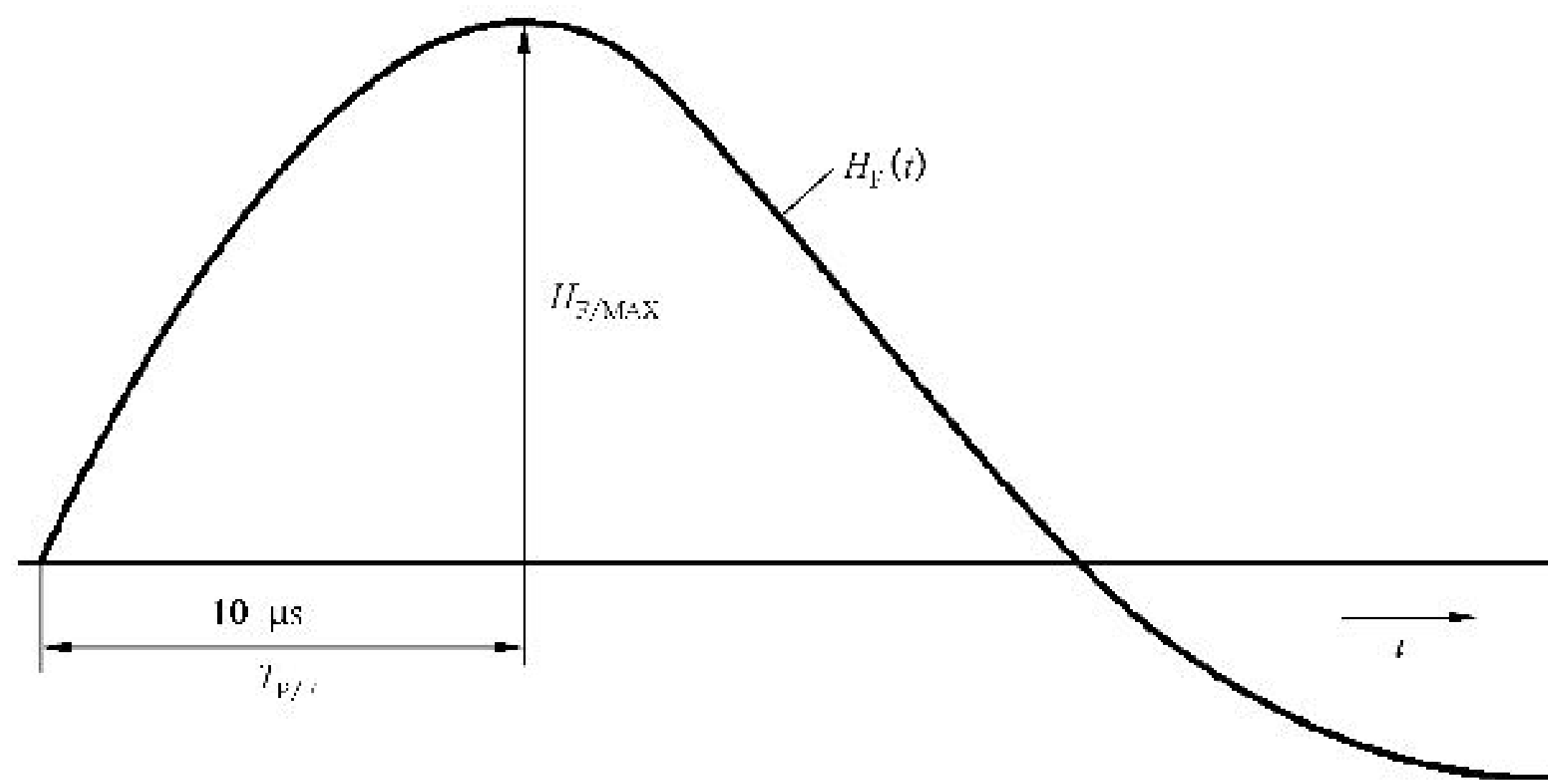


标引序号说明:

- 1——磁场测试仪;
- 2——雷电流发生器;
- 3——(发生器)多支回路馈线;
- 4——建筑物屏蔽;
- 5——模拟雷电流通道邻近建筑物的部分(10 m 范围内);
- 6——与屏蔽多处连接的接地极。

图 H.1 雷电流注入法原理图

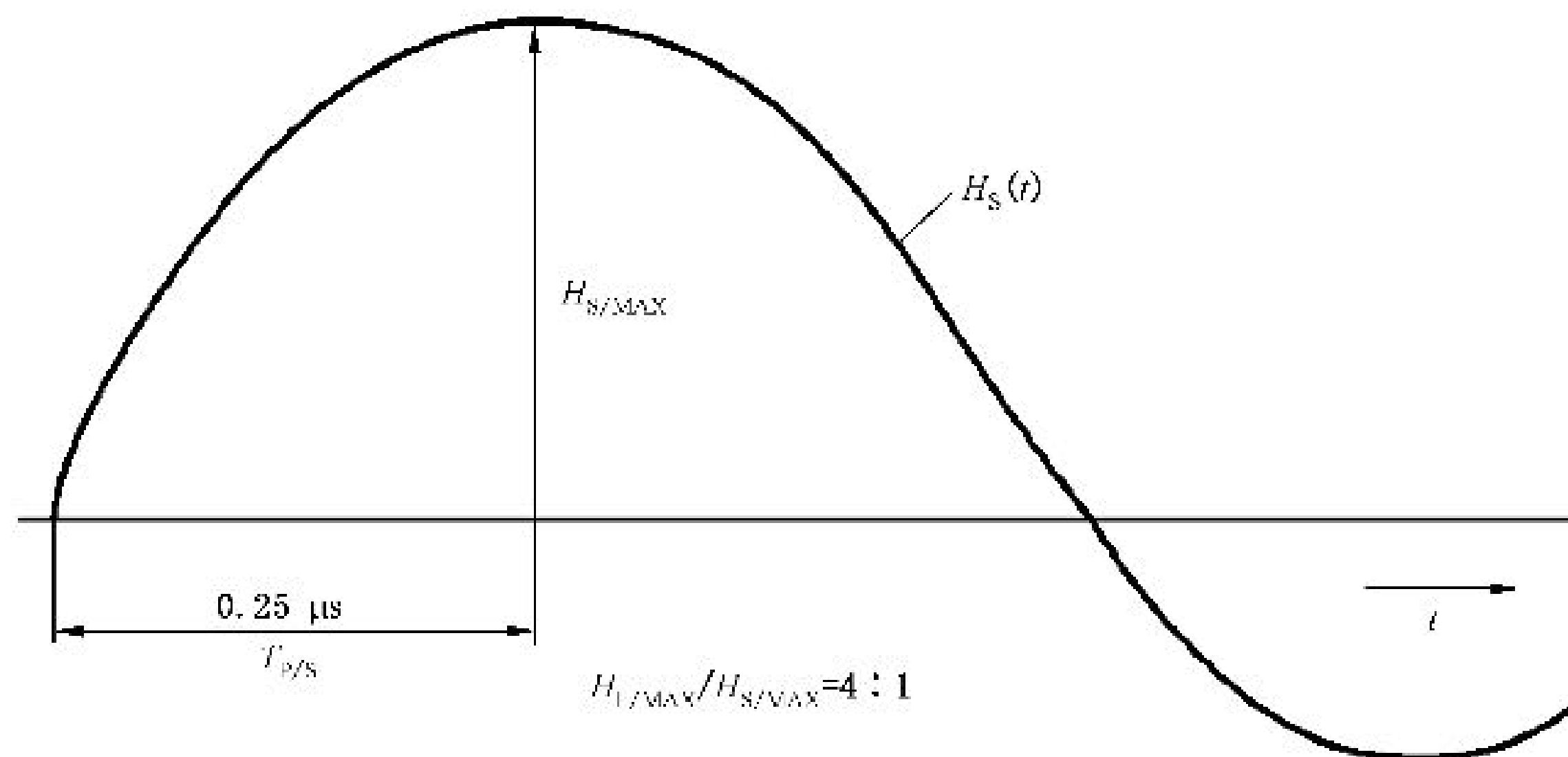
H.2.1.2 根据 GB/T 21714.1—2015 规定,雷击可能出现短时首次雷击电流 $i_f(10/350 \mu\text{s})$ 和后续雷击电流 $i_s(0.25/100 \mu\text{s})$ 。首次雷击产生磁场强度 H_f ,后续雷击产生磁场强度 H_s ,见图 H.2 和图 H.3:



标引符号说明：

- $H_{F/MAX}$ —— 首次雷击磁场强度峰值；
- $T_{P/F}$ —— $H_{F/MAX}$ 达到最大值的上升时间；
- H_F —— 首次雷击磁场强度；
- t —— 时间。

图 H.2 模拟首次正雷击(10/350 μs)的磁场上升沿



标引符号说明：

- $H_{S/MAX}$ —— 后续雷击磁场强度峰值；
- $H_{F/MAX}$ —— 首次雷击磁场强度峰值；
- $T_{P/S}$ —— $H_{S/MAX}$ 达到最大值的上升时间；
- H_S —— 后续雷击磁场强度；
- t —— 时间。

图 H.3 模拟后续雷击(0.25/100 μs)的磁场上升沿

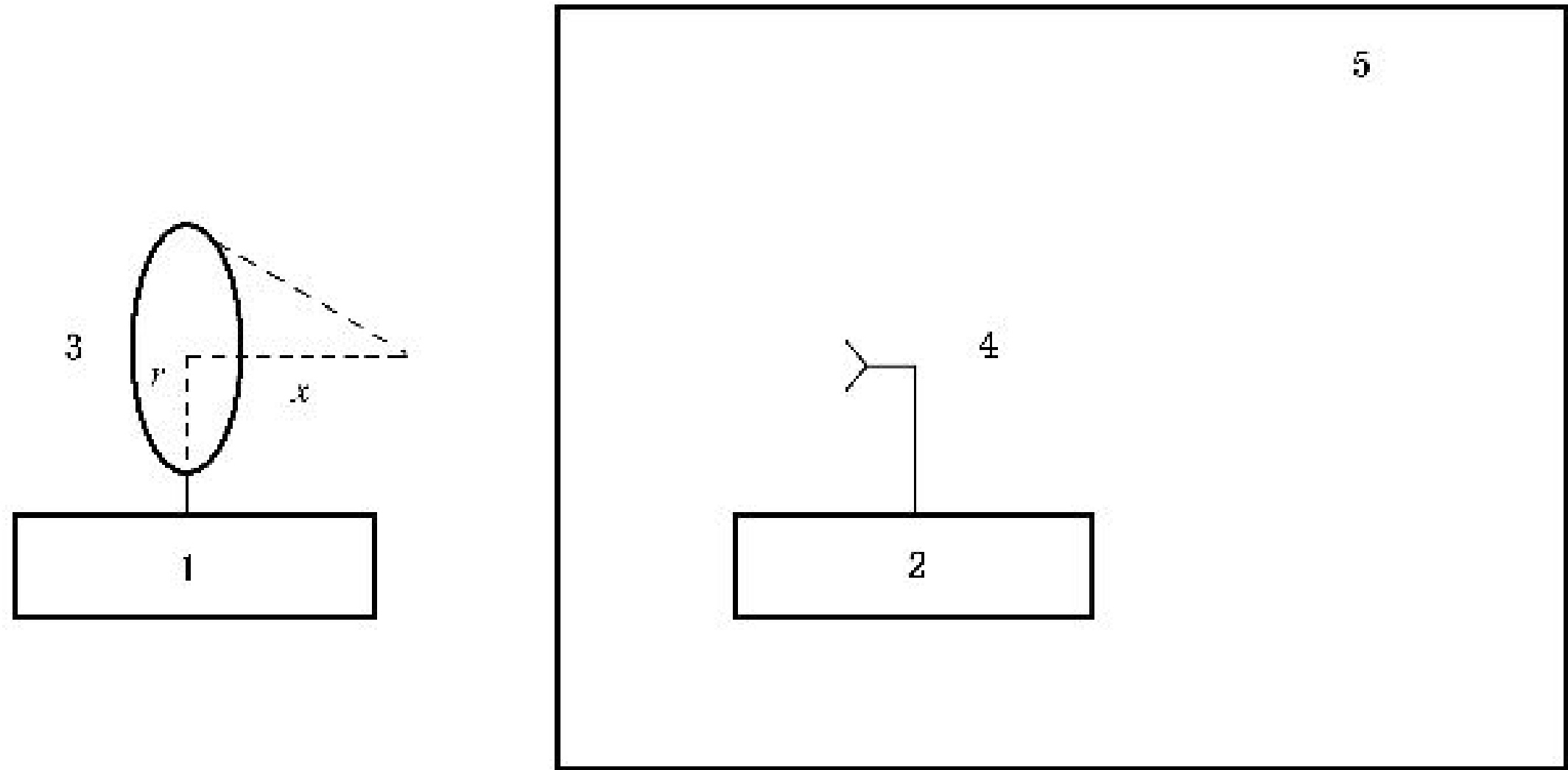
H.2.1.3 磁感应效应主要是由磁场强度升至其最大值的上升时间规定的,首次雷击磁场强度 H_F 可用最大值 $H_{F/MAX}$ (25 kHz)的阻尼振荡场和升至其最大值的上升时间 $T_{P/F}$ (10 μs)来表征。同样后续雷击磁场强度 H_S 可用 $H_{S/MAX}$ (1 MHz)和 $T_{P/S}$ (0.25 μs)来表征。

H.2.1.4 雷电流注入法在实际测量过程中应充分考虑可能由电涌电流产生的人身伤害和物理损害,并做好相应的安全措施。

H.2.2 空间辐射法

H.2.2.1 空间辐射法用来测量建筑物结构(如墙体,格栅形屏蔽网等)对雷电电磁脉冲磁场的衰减作

用,其原理如图 H.4 所示。



- 标引序号说明:
- 1 —— 脉冲磁场发生器;
 - 2 —— 脉冲磁场测量终端;
 - 3 —— 环形发射天线;
 - 4 —— 接收天线;
 - 5 —— 建筑物内屏蔽空间;
 - r* —— 环形发射天线的半径;
 - x* —— 环形发射天线中心到测量点的距离。

图 H.4 空间辐射法原理图

H.2.2.2 脉冲磁场发生器和测量终端分别放置在被测屏蔽空间的外、内两侧。脉冲磁场发生器可输出脉冲电流注入环形发射天线,形成脉冲磁场。根据 GB/T 21714.4 规定,10/350 μs 波形的直击雷电流形成的空间磁场波形为 8/20 μs,对于环形发射天线,其中轴线上测量点的磁场强度 H_1 按公式(H.1)计算。

$$H_1 = \frac{I}{\left(\frac{x^2}{r} - x\right)} \dots\dots\dots (H.1)$$

- 式中:
- H_1 —— 发生器中轴线上测量点的磁场强度,单位为安培每米(A/m);
 - I* —— 发生器输出电流峰值,单位为安培(A);
 - r* —— 环形发射天线的半径,单位为米(m);
 - x* —— 环形发射天线中心到测量点的距离,单位为米(m)。

H.2.2.3 使用接收天线测量环形发射天线产生的脉冲磁场穿透屏蔽空间后的脉冲磁场 H_2 ,屏蔽空间的屏蔽系数 *SF* 按公式(H.2)计算。

$$SF = 20\lg\left(\frac{H_1}{H_2}\right) \dots\dots\dots (H.2)$$

- 式中:
- SF* —— 屏蔽系数,单位为分贝(dB);
 - H_1 —— 无屏蔽处磁场强度,单位为安培每米(A/m);
 - H_2 —— 有屏蔽处磁场强度,单位为安培每米(A/m)。

H.2.2.4 以距离被测屏蔽空间最近的建筑物为雷击点,按公式(H.3)计算该雷击点到屏蔽空间所在位置的磁场强度 H_0 。测量点在雷击邻近建筑最大电流下空间辐射磁场强度 H_m 按公式(H.4)计算。

$$H_0 = I_0 / (2 \cdot \pi \cdot s_a) \dots\dots\dots (H.3)$$



式中：

H_0 ——雷击点到屏蔽空间内测量点的磁场强度，单位为安培每米(A/m)；

I_0 ——雷击邻近建筑的最大电流(按 GB 50057—2010 表 6.3.2-2 选取)，单位为安培(A)；

s_0 ——与邻近建筑雷击点的距离，单位为米(m)。

$$H_m = \frac{H_0}{10^{\frac{SF}{20}}} \dots\dots\dots (H.4)$$

式中：

H_m ——测量点在雷击邻近建筑最大电流下的空间辐射磁场强度，单位为安培每米(A/m)；

H_0 ——雷击点到建筑物所在位置的磁场强度，单位为安培每米(A/m)；

SF ——屏蔽系数，单位为分贝(dB)。

H.2.2.5 当 H_m 大于 5.57 A/m(0.07G_S)时，测量点不宜放置敏感电子设备；当 H_m 大于 191 A/m (2.4G_S)时，测量点不应放置敏感电子设备。

附录 I

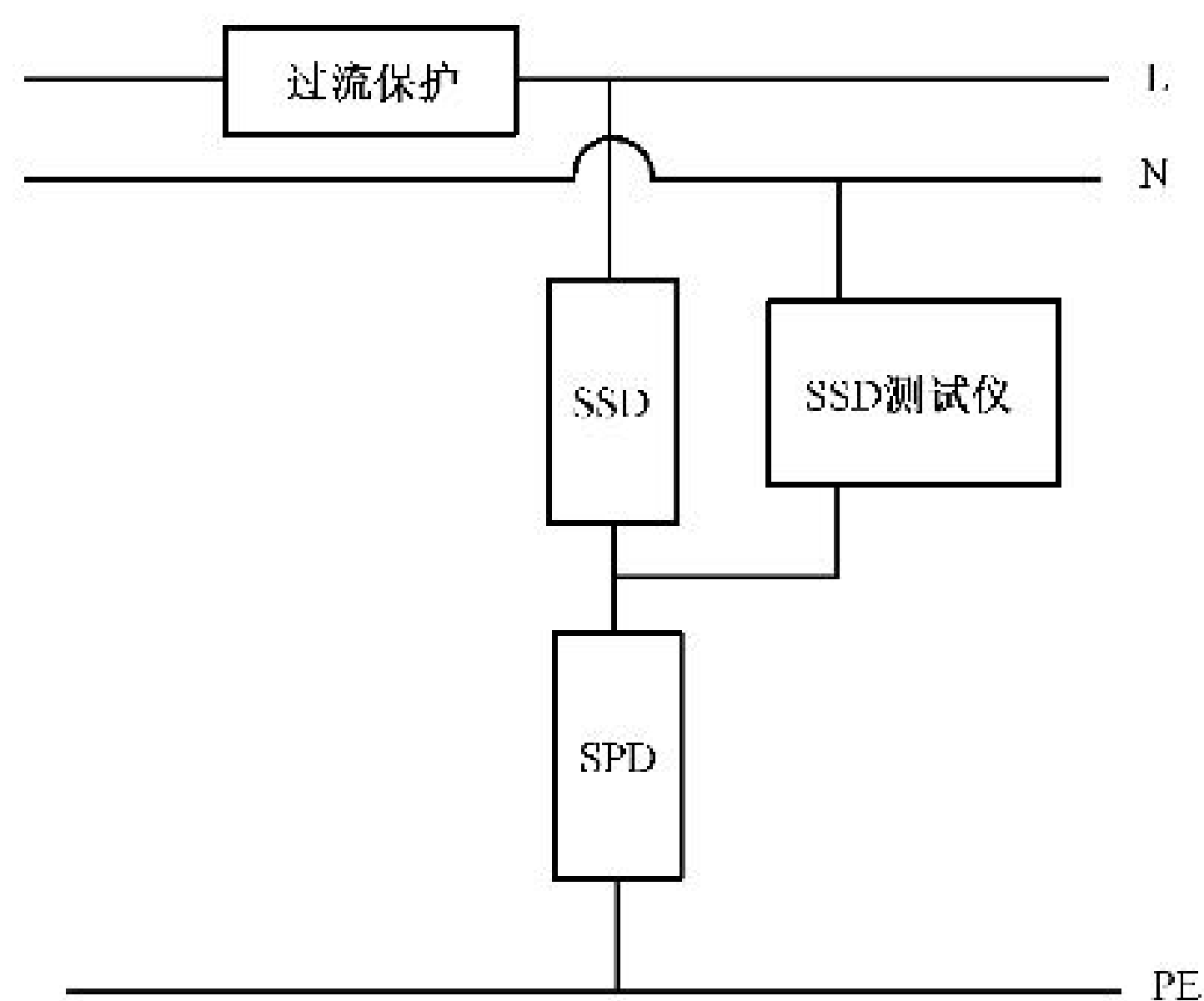
(规范性)

SSD 最小瞬时动作电流分断时间(t_0)的测量

I.1 将 SSD 测试仪或其他适用的仪器接至 SSD 和 SPD 的串联回路,此时 SSD 应处于闭合状态。图 I.1 展示了一种可能的连接方式。

I.2 调节 SSD 测试仪,使得流过 SSD 样品的电流为其声称的最小瞬时动作电流(I_1),从电流注入时刻开始测量 SSD 的分断时间,即为 SSD 最小瞬时动作电流分断时间(t_0)。

I.3 测量完毕后应将 SSD 复位至闭合状态。



标引符号说明:

L —— 相线;

N —— 中性线;

PE —— 保护线。

图 I.1 SSD 最小瞬时电流动作特性验证试验示意图

附 录 K

(规范性)

检测数值修约规则、极限数值表示和判定方法

K.1 检测数值修约规则

K.1.1 修约间隔

修约间隔确定应符合以下规定：

- a) 指定修约间隔为 10^{-n} (n 为正整数), 或指明将数值修约到 n 位小数;
- b) 指定修约间隔为 1, 或指明将数值修约到个位数;
- c) 指定修约间隔为 10^n (n 为正整数), 或指明将数值修约到 10^n 数位, 或指明将数值修约到“十”“百”“千”位数。

K.1.2 进舍规则

K.1.2.1 拟舍弃数字的最左一位数字小于 5, 则舍去, 保留其余各位数字不变。

示例: 将 12.149 8 修约到个位数, 得 12; 将 12.149 8 修约到一位小数, 得 12.1。

K.1.2.2 拟舍弃数字的最左一位数字大于 5, 则进 1, 即保留数字的末位数字加 1。

示例: 将 1 369 修约到“百”数位, 得 14×100 (特定场合可写为 1 400)。

K.1.2.3 拟舍弃数字的最左一位数字是 5, 且其后有非零数字时进 1, 即保留数字的末位数字加 1。

示例: 将 12.506 修约到个位数, 得 13。

K.1.2.4 拟舍弃数字的最左一位数字是 5, 且其后无数字或皆为 0 时, 若所保留的末位数字为奇数 (1, 3, 5, 7, 9) 则进 1, 即保留数字的末位数字加 1; 若所保留的末位数字为偶数 (0, 2, 4, 6, 8), 则舍去。

示例 1: 将 12.50 修约到个位数, 得 12。

示例 2: 将 11.50 修约到个位数, 得 12。

示例 3: 将 10.5 修约到个位数, 得 10。

K.1.3 不准许连续修约

拟修约数字应在确定修约间隔或指定修约数位后一次修约获得结果, 不应多次按 K.1.2 规则连续修约。

K.2 极限数值表示

K.2.1 通则

K.2.1.1 标准中规定考核的以数量形式给出的指标或参数, 应规定极限数值。

K.2.1.2 极限数值表示符合防雷标准要求的数值范围的界限值, 通过给出最小极限值、最大极限值, 或给出基本数值与极限偏差值方式表达。

K.2.1.3 极限数值的表示形式及书写位数应适当, 其有效数字应全部写出。书写位数表示的精确程度, 应能保证防雷装置应有的性能和质量。

K.2.2 表示用语

表达极限数值的基本用语及符号见表 K.1。

表 K.1 表达极限数值的基本用语及符号

基本用语	符号	特定情形下的基本用语			备注
大于 M	$>M$		多于 M	高于 M	测试值或计算值恰好为 M 值时不符合要求
小于 M	$<M$		小于 M	低于 M	测试值或计算值恰好为 M 值时不符合要求
大于或等于 M	$\geq M$	不小于 M	不少于 M	不低于 M	测试值或计算值恰好为 M 值时符合要求
小于或等于 M	$\leq M$	不大于 M	不多于 M	不高于 M	测试值或计算值恰好为 M 值时符合要求
注：M 为极限数值。					

K.3 极限数值判定方法

K.3.1 全数值比较法

将测试所得的测定值或计算值不经修约处理(或虽经修约处理,但应标明它是经舍、进或未进未舍而得),用该数值与规定的极限数值作比较,只要超出极限数值规定的范围(不论超出程度大小),都判定为不符合要求。

K.3.2 修约值比较法

将测定值或其计算值进行修约,修约数位应比规定的极限数值数位多一位。当测试或计算精度允许时,应先将获得的数值按指定的修约数位多一位或几位报出,然后按 K.1 的程序修约至规定的数位。当修约后的数值与极限数值进行比较,只要超出极限数值规定的范围(不论超出程度大小),都判定为不符合要求。示例见表 K.2。



表 K.2 全数值比较法和修约值比较法的示例和评定

检测项目	极限数值	测试值	全数值比较法评定	数值修约取值	数值修约比较法评定
过渡电阻/ Ω	≤ 0.03	0.034 5	不符合	0.034	不符合
		0.025 0	符合	0.025	符合
		0.035 0	不符合	0.035	不符合
接地电阻/ Ω	≤ 10	10.50	不符合	10.5	不符合
		10.51	不符合	10.5	不符合
过渡电阻/ Ω	≤ 0.2	0.250 0	不符合	0.25	不符合
		0.255 1	不符合	0.26	不符合
接地电阻/ Ω	≤ 5	4.98	符合	5.0	符合
		5.01	不符合	5.0	符合
绝缘电阻/ $M\Omega$	≥ 50	50.16	符合	50.2	符合
		49.95	不符合	50.0	符合
泄漏电流/ μA	≤ 20	19.26	符合	19.3	符合
		20.05	不符合	20.0	符合

K.3.3 两种判定方法的比较

对测定值或其计算值与规定的极限数值在不同情形用全数值比较法和修约值比较法的比较结果的示例见表 K.2。对同样的极限数值,若它本身符合要求,则全数值比较法比修约值比较法相对严格。

附 录 L
(资料性)
雷电防护装置检测报告式样

雷电防护装置检测报告-基本信息见表 L.1。

表 L.1 雷电防护装置检测报告-基本信息

受检单位名称			
委托单位名称			
受检单位地址			
爆炸危险环境场所		行政区域	
依据标准			
检测仪器设备			
环境情况			
备注			
检测人 (签字)		现场检测日期	
校核人 (签字)		校核日期	
批准人 (签字)		批准、发布日期	
检测机构地址：	联系电话：		

第 页 共 页

雷电防护装置检测报告-检测项目情况汇总表见表 L.2。

表 L.2 雷电防护装置检测报告-检测项目情况汇总表

检测项目情况汇总表			
编号	建筑物	检测项目	检测结论
		接闪器	
		引下线	
		接地装置	
		磁屏蔽	
		防雷等电位连接	
		电涌保护器(SPD)	
.....	接闪器
		引下线	
		接地装置	
		磁屏蔽	
		防雷等电位连接	
		电涌保护器(SPD)	



雷电防护装置检测报告-建筑物基本情况见表 L.3。

表 L.3 雷电防护装置检测报告-建筑物基本情况

建筑物基本情况	
编号	
名称	
长度/m	
宽度/m	
高度/m	
爆炸危险环境场所	
使用性质	
防雷分类	
电子信息系统雷电防护等级	
防雷区：	
存在问题：	
备注：	

雷电防护装置检测报告-雷电防护装置的检测见表 L.4。

表 L.4 雷电防护装置检测报告-雷电防护装置的检测

序号	检测子项/检测点位置	判定标准及要点	检测方式	检查结果/ 测量数据	判定 结论	备注
接闪器						
001	类型和方式					
002	敷设和位置	检测点 1				
003					
004	材料和规格	检测点 1				
005					
006	安 装 工 艺 和 现状	检测点 1				
007					
008	锈蚀	检测点 1				
009					
010	固定支架的垂 直拉力	检测点 1				
011					
012	固定支架的间 距和高度	检测点 1				
013					
014	网格尺寸	检测点 1				
015					
016	伸 缩 缝 处 的 跨接	检测点 1				
017					
018	等 电 位 连 接 性能	检测点 1				
019					
020	附着	检测点 1				
021					
022	间隔距离	检测点 1				
023					
024	防侧击措施	检测点 1				
025					
026	保护范围	检测点 1				
027					
引下线						
028	类型					
029	敷设	检测点 1				
030					

表 L.4 雷电防护装置检测报告-雷电防护装置的检测（续）

序号	检测子项/检测点位置		判定标准及要点	检测方式	检查结果/ 测量数据	判定 结论	备注
031	材料和规格	检测点 1					
032						
033	安 装 工 艺 和 现状	检测点 1					
034						
035	锈蚀	检测点 1					
036						
037	固定支架的垂 直拉力	检测点 1					
038						
039	固 定 支 架 的 间距	检测点 1					
040						
041	断接卡设置和 保护措施	检测点 1					
042						
043	防接触电压和旁 侧闪络电压措施	检测点 1					
044						
045	附着	检测点 1					
046						
047	间隔距离	检测点 1					
048						
049	电气连接性能	检测点 1					
050						
051	数量、间距						
接地装置							
052	类型						
053	布置	检测点 1					
054						
055	材料和规格	检测点 1					
056						
057	焊接和防腐	检测点 1					
058						
059	防跨步电压 措施	检测点 1					
060						
061	填土	检测点 1					
062						

表 L.4 雷电防护装置检测报告-雷电防护装置的检测（续）

序号	检测子项/检测点位置		判定标准及要点	检测方式	检查结果/ 测量数据	判定 结论	备注
063	间隔距离	检测点 1					
064						
065	共用接地	检测点 1					
066						
067	电气贯通性能	检测点 1					
068						
069	接地电阻	检测点 1					
070						
磁屏蔽							
071	位置						
072	等电位、电气连接性能	检测点 1					
073						
074	电气贯通性能	检测点 1					
075						
076	屏蔽效果	检测点 1					
077						
防雷等电位连接							
078	位置						
079	结构						
080	材料和规格	检测点 1					
081						
082	连接工艺	检测点 1					
083						
084	跨接性能	检测点 1					
085						
086	等电位连接性能	检测点 1					
087						
088	接地基准点(ERP)接地性能	检测点 1					
089						
电涌保护器(SPD)							
090	布置						
091	主要性能参数						

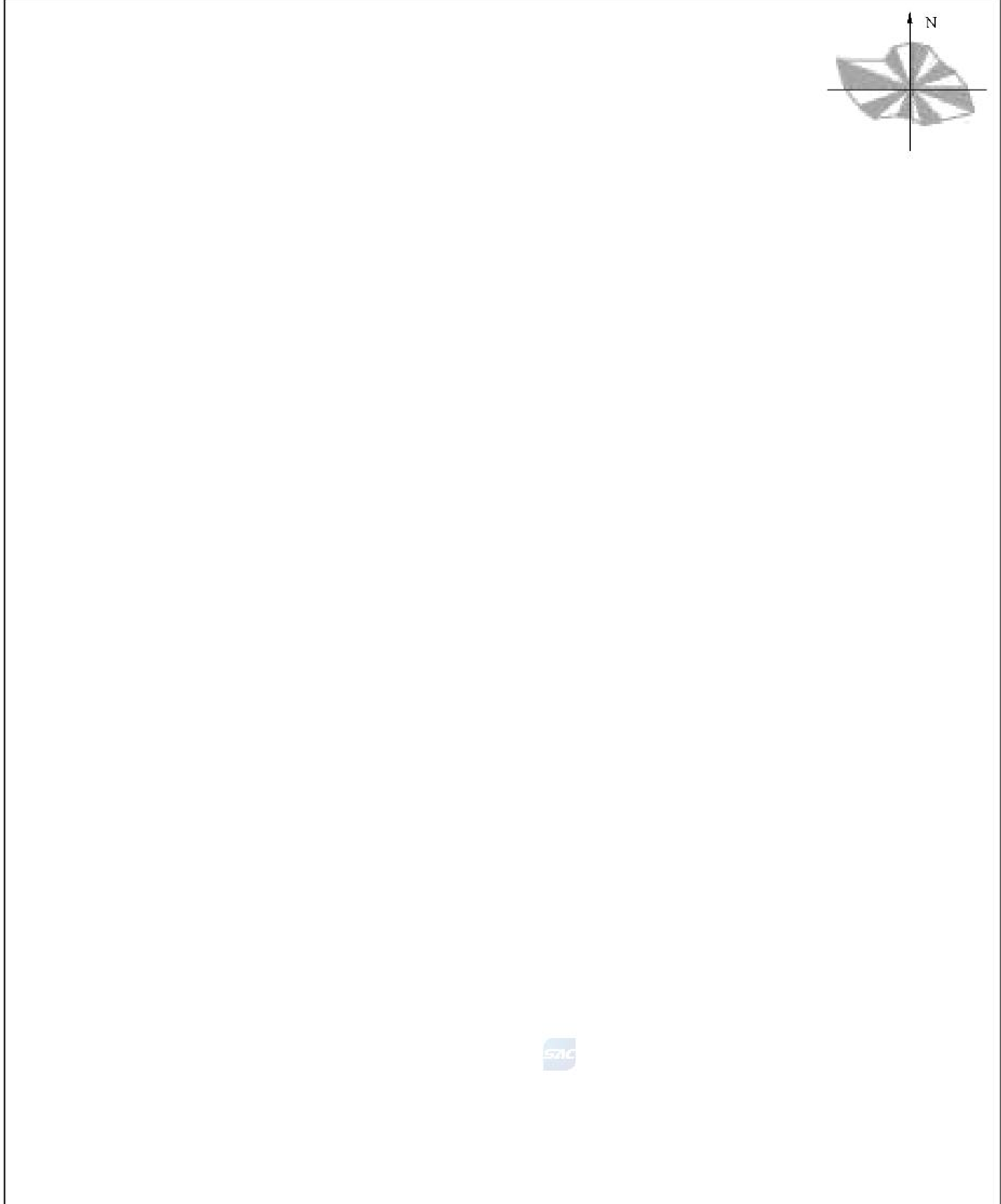
表 L.4 雷电防护装置检测报告-雷电防护装置的检测（续）

序号	检测子项/检测点位置	判定标准及要点	检测方式	检查结果/ 测量数据	判定 结论	备注
092	连接导体的材料和规格					
093	连接工艺					
094	外观					
095	防护级数和级间配合					
096	外部脱离器(过电流保护)					
097	电气连接性能					
098	压敏电压(V_V) 泄漏电流(I_{le}) 绝缘电阻(R_i)			L1	V_V	
099					I_{le}	
100					R_i	
101				L2	V_V	
102					I_{le}	
103					R_i	
104				L3	V_V	
105					I_{le}	
106					R_i	
107				N	V_V	
108					I_{le}	
109					R_i	

第 页 共 页

雷电防护装置检测报告-雷电防护装置平面示意图见表 L.5。

表 L.5 雷电防护装置检测报告-雷电防护装置平面示意图

雷电防护装置平面示意图


雷电防护装置检测报告-检测点现场图示见表 L.6。

表 L.6 雷电防护装置检测报告-检测点现场图示

检测点 序号	检测点现场图示	检测点 序号	检测点现场图示



参 考 文 献

- [1] GB/T 8170 数值修约规则与极限数值的表示和判定
- [2] GB/T 16895.3 低压电气装置 第 5-54 部分:电气设备的选择和安装 接地配置和保护导体
- [3] GB/T 16895.9 建筑物电气装置 第 7 部分:特殊装置或场所的要求 第 707 节:数据处理设备用电气装置的接地要求
- [4] GB/T 16895.10 低压电气装置 第 4-44 部分:安全防护 电压骚扰和电磁骚扰防护
- [5] GB/T 16895.22 建筑物电气装置 第 5-53 部分:电气设备的选择和安装 隔离、通断、控制和监测的电器
- [6] GB/T 17949.1 接地系统的土壤电阻率、接地阻抗和地面电位测量导则 第 1 部分 常规测量
- [7] GB/T 18802.11—2020 低压电涌保护器(SPD) 第 11 部分:低压电源系统的电涌保护器性能要求和试验方法
- [8] GB/T 18802.12—2014 低压电涌保护器(SPD) 第 12 部分:低压配电系统的电涌保护器选择和使用导则
- [9] GB/T 18802.21 低压电涌保护器 第 21 部分:电信和信号网络的电涌保护器(SPD) 性能要求和试验方法
- [10] GB/T 18802.22 低压电涌保护器 第 22 部分:电信和信号网络的电涌保护器 选择和使用导则
- [11] GB/T 19663—2022 信息系统雷电防护术语
- [12] GB/T 21714.1—2015 雷电防护 第 1 部分:总则
- [13] GB/T 21714.2 雷电防护 第 2 部分:风险管理
- [14] GB/T 21714.3 雷电防护 第 3 部分:建筑物的物理损坏和生命危险
- [15] GB/T 21714.4 雷电防护 第 4 部分:建筑物内电气和电子系统
- [16] GB/T 27746 低压电器用金属氧化物压敏电阻器(MOV)技术规范
- [17] GB/T 3836.35 爆炸性环境 第 35 部分:爆炸性粉尘环境场所分类
- [18] GB 50058 爆炸危险环境电力装置设计规范
- [19] GB 50074 石油库设计规范
- [20] GB 50089 民用爆炸物品工程设计安全标准
- [21] GB 50156 汽车加油加气加氢站技术标准
- [22] GB 50174 数据中心设计规范
- [23] GB 50177 氢气站设计规范
- [24] GB 50195 发生炉煤气站设计规范
- [25] GB 50303 建筑电气工程施工质量验收规范
- [26] GB 50312 综合布线系统工程验收规范

- [27] GB 50343 建筑物电子信息系统防雷技术规范
 - [28] GB 50516 加氢站技术规范
 - [29] NB/T 42150—2021 低压电涌保护器专用保护装置
 - [30] IEC 61643-331:2020 Components for low-voltage surge protection—Part 331:Performance requirements and test methods for metal oxide varistors (MOV)
-